

Taršos leidimų išdavimo, pakeitimo
ir galiojimo panaikinimo taisyklių
2 priedas

PARAIŠKA
TARŠOS LEIDIMUI NR. TL-U.5-27/2025 PAKEISTI

[3] [0] [3] [3] [5] [4] [8] [7] [9]

(Juridinio (-ių asmens (-ų) kodas (-ai))

UAB „EKO Perdirbimas“, Rudaminos g. 1A, Skaidiškių k., Vilniaus r., tel. +370 611 52888,
el. p. info@eko.lt

(Ūkinės veiklos vykdytojo (-ų), teikiančio (-ių) paraišką, pavadinimas (-ai), buveinės adresas (-ai), tel. Nr.,
el. paštas (-ai))

Plastiko atliekų perdirbimas, Dvarvietės g. 3, Skrytelių k., Visagino sav.

(ūkinės veiklos objekto pavadinimas, adresas)

1.2. į aplinką išleidžiama ar planuojama išleisti paviršines nuotekas, kurios surenkamos nuo galimai teršiamų teritorijų, kurių paviršinių nuotekų surinkimo plotas didesnis kaip 1 ha (išskyrus automobilių stovėjimo aikšteles);

2.4.15. plastiko gaminių gamyba liejimo ir (ar) ekstruzijos, įskaitant kalendravimą ir termoformavimą, būdu; polistireno ar poliuretano gaminių, išskyrus iš monomerų, gamyba, kai gamybos pajėgumas ne mažesnis kaip 5 tonos per parą (įsigalioja nuo 2026-01-01).

3.1. apdorojamos atliekos (naudojamos ar šalinamos, įskaitant laikymą ir paruošimą naudoti ir šalinti), išskyrus atvejus, kai vadovaujantis Taršos integruotos prevencijos ir kontrolės leidimų išdavimo, pakeitimo ir panaikinimo taisyklių, patvirtintų Lietuvos Respublikos aplinkos ministro 2013 m. liepos 15 d. įsakymu Nr. D1-528 „Dėl Taršos integruotos prevencijos ir kontrolės leidimų išdavimo, pakeitimo ir galiojimo panaikinimo taisyklių patvirtinimo“, 1 priedu tokiai veiklai reikalingas Taršos integruotos prevencijos ir kontrolės leidimas;

6. Plastiko, įskaitant putplastį, gamyba, plastmasės dirbinių gamyba iš granulių, kai gamybos pajėgumas – 5 ar daugiau tonų per dieną.

(kokius kriterijus pagal Taisyklių 1 priedą atitinka įrenginys)

Ramūnas Balaišis, tel. +370 649 78588, el. p. ramunas@eko.lt

(kontaktinio (-ių) asmens (-ų) duomenys, tel. Nr., el. paštas (-ai))

2025-12-02

(paraiškos užpildymo data)

I. BENDROJI PARAIŠKOS DALIS

25.1.1. trumpa aprašomoji informacija apie visus toje vietoje (ar keliose vietose, jei leidimo prašoma vienos savivaldybės teritorijoje esantiems keliems įrenginiams) to paties ūkinės veiklos vykdytojo eksploatuojamus ir (ar) planuojamus eksploatuoti įrenginius, galinčius sukelti teršalų išmetimą ar išleidimą, nurodant įrenginių techninius parametrus neatsižvelgiant, ar įrenginiai atitinka Taisyklių 4.3 papunktį, leidimo keitimo tikslą (ką planuojama pakeisti, koks ūkinės veiklos pakeitimo pobūdis, mastas ir pan.)

Taršos leidimas keičiamas, kadangi numatoma papildoma veikla – plastiko atliekų perdirbimas (R12 ir R3), didinamas didžiausias vienu metu numatomas laikyti atliekų kiekis. Taip pat pradėjus plastiko dribsnių bei granulių gamybą atsirado pareiga gauti taršos leidimo specialiąją dalį „Kvapų valdymas“.

Numatomiems pakeitimams įstatymų nustatyta tvarka buvo atliktos poveikio aplinkai vertinimo procedūros, gauta PAV atrankos išvada dėl veiklos leistinumą (AAA 2025-10-31 sprendimas Nr. (30-4)-A4E-11001). Pridedama 3 priede.

UAB „EKO Perdirbimas“ ūkinę veiklą vykdys žemės sklype, kurio unikalus Nr. 4400-2193-2034 (kad. Nr. 4535/0002:42 Karlų k. v.). Žemės sklypas, nuosavybės teise priklauso UAB „Polimerų parkas“ (NT registrų centro išrašas pateikiamas 1 priede).

Informacija apie Įrenginio sklypą:

- ✓ bendras sklypo plotas – 19,9306 ha,
- ✓ naudojimo paskirtis – kita;
- ✓ naudojimo būdai – susisiekimo ir inžinerinių komunikacijų aptarnavimo objektų teritorijos; pramonės ir sandėliavimo objektų teritorijos;
- ✓ esamo vandens telkinio plotas – 0,4062 ha;
- ✓ miško plotas, įregistruotas Miškų valstybės kadastrė – 0,5259 ha;
- ✓ automobilių aikštelės plotas – 0,2420 ha.

Sklype esantys pastatai ir statiniai nuosavybės teise priklauso UAB „Polimerų Parkas“, kuri išnuomojo UAB „EKO Perdirbimas“ žemės sklypą bei pastatus (nuomos sutartys pridedamos 2 priede). UAB „EKO Perdirbimas“ ūkinei veiklai gali naudoti gali šiuos pastatus, statinius ir tinklus:

- ✓ administracinis pastatas (unik. Nr. 4597-9011-2014, užstatytas plotas – 2772,00 m², bendras plotas – 2596,45 m²);
- ✓ gamybinis pastatas (unik. Nr. 4597-9011-2025, užstatytas plotas – 6144,00 m², bendras plotas – 6404,25 m²);
- ✓ pastatas – autotransporto stovėjimo boksai (unik. Nr. 4597-9011-2070, užstatytas plotas – 1749 m², bendras plotas – 1624,34 m²);
- ✓ pastatas – siurblinė (unik. Nr. 4597-9011-2082, bendras plotas – 86,32 m²);
- ✓ valymo įrengimų pastatas (unik. Nr. 4597-9011-2090, užstatytas plotas – 163,00 m², bendras plotas – 221,45 m²);
- ✓ pastatas – valymo įrenginiai (unik. Nr. 4597-9011-2125, užstatytas plotas – 732,00 m², bendras plotas – 686,64 m²);
- ✓ kiti inžineriniai statiniai – kiemo statiniai (unik. Nr. 4597-9011-2147: tvora t (t1 (1356,00 m), t2 (143,00 m)), betono aikštelė b1 (8853,00 m²), dumblo aikštelė b2 (54,00 m²), lengvųjų automobilių stovėjimo aikštelė (skalda) b3 (2220,00 m²), betono aikštelė b4 (880,70 m²), betono aikštelė b5 (821,50 m²), betono aikštelė b6 (2420,00 m²), betono aikštelė b7 (4310,00 m²), betono aikštelė b8 (10008,26 m²), rezervuaras c);
- ✓ kiti inžineriniai statiniai – kiemo statiniai (unik. Nr. 4597-9011-2158, aikštelė b9 (7404,00 m²), su bordiūrais b10 (260,50 m));

- ✓ nuotekų šalinimo tinklai – lietaus kanalizacijos tinklai (unik. Nr. 4599-5007-7016);
- ✓ šilumos tinklai – šiluminė trasa (unik. Nr. 4599-5007-7027);
- ✓ vandentiekio tinklai (unik. Nr. 4599-5007-7038);
- ✓ nuotekų šalinimo tinklai – ūkio buitės kanalizacija (unik. Nr. 4599-5007-7049);
- ✓ nuotekų šalinimo tinklai – drenažo linija (unik. Nr. 4599-50007-7060);
- ✓ vandentiekio tinklai – vandentiekio linija (unik. Nr. 4599-5007-7092);
- ✓ nuotekų šalinimo tinklai – lietaus kanalizacijos tinklai (unik. Nr. 4599-5007-7105);
- ✓ nuotekų šalinimo tinklai – rūgščių ir šarminių nuotekų tinklai (unik. Nr. 4599-5007-7058);
- ✓ pastatas - garažas (unik. Nr. 4597-9011-2047, užstatytas plotas – 243 m², bendras plotas – 241,04 m²);
- ✓ pastatas - sandėlis (unik. Nr. 4597-9011-2058, užstatytas plotas – 112 m², bendras plotas – 211,43 m²);
- ✓ pastatas – sandėlis (unik. Nr. 4597-9011-2069, užstatytas plotas – 558 m², bendras plotas – 555,86 m²);
- ✓ pastatas - degalinė (unik. Nr. 4597-9011-2103, užstatytas plotas – 111 m², bendras plotas - 119,44 m²);
- ✓ pastatas – garažas (unik. Nr. 4597-9011-2114, užstatytas plotas – 94 m², bendras plotas – 90,84 m²);
- ✓ kiti inžineriniai statiniai – kontrolinė garažo pašiūrė (unik. Nr. 4597-9011-2136, plotas – 158 m²);
- ✓ pastatas – transformatorinė (unik. Nr. 4597-9011-2036, bendras ir pagrindinis plotas - 36,47 m²).

Veiklos metu bus naudojami atliekų perdirbimo įrenginiai:

- rankinio atliekų rūšiavimo linija,
- Dvi atliekų plovimo ir dribsnių gamybos linijos;
- Granuliatorius (plastiko granulių gamyba)
- Atliekų plovimui bei dribsnių gamybai bus naudojamas vanduo, bus naudojama apytakinė vandens sistema, kuri bus įrengta kitos (ūkio) paskirties valymo įrenginių pastate (unik. Nr. 4597-9011-2125, žymėjimas statinių ir įrangos išdėstymo plane – 13H0b), ant jo papildomai pastačius antstatą.

Įrenginių išdėstymo planai patalpose pateikti 5 priede.

Atliekų perdirbimo įrenginių techninės specifikacijos bei aprašymas pateikiamas Atliekų naudojimo ir šalinimo techniniame reglamente.

Paviršinių nuotekų valymui naudojami:

- srauto paskirstymo šulinys Nr. L1-1 (30/300 l/s);
- smėliagaudė Nr. L1-2 (8000 l);
- naftos produktų atskirtuvas su koalescenciniu filtru Nr. L1-3 (30 l/s);
- mėginių paėmimo šulinys Nr. 102 (d1500).

Teritorijoje, kurioje numatoma vykdyti plastiko perdirbimo veiklą, yra pilnai išvystyta vykdomai veiklai reikalinga infrastruktūra – elektros, ryšių, centralizuoti vandentiekio bei nuotekų tinklai. Veiklos metu išvalytas paviršines nuotekas nuo galimai teršiamų teritorijų iš paskirstymo šulinio numatyta nukreipti į valymo įrenginių pastatą (unik. Nr. 4597-9011-2125), kur jos siurbliu bus nukreipiamos į vandens apytakinę sistemą. Taip pat yra galimybė, dėl tam tikrų priežasčių sustabdžius atliekų perdirbimo procesą, šias išvalytas paviršines nuotekas, kaip ir dabar, vadovaujantis taršos leidimo sąlygomis, išleisti į atvirą dirbtinį 0,4062 ha ploto vandens telkinį.

Veiklos metu bus naudojamos tos pačios susisiekimo komunikacijos: valstybinės reikšmės krašto kelias Nr. 177 bei su sklypu šiaurinėje dalyje besiribojanti Dvarvietės gatvė. Kiti įvažiavimai į teritoriją, esantys vakarinėje ir pietinėje įrenginio sklypo pusėse, įprastai eksploatuojami nebus. Jie bus naudojami tik avariniu atveju. Teritorijoje įrengti privažiavimai prie esamų pastatų.

Prie gamybinio pastato papildomai pastatytas tentinis angaras (apie 0,1 ha ploto) - atliekų rankinio rūšiavimo linijai numatytas lengvų konstrukcijų tentinis angaras (teritorijos planas su statiniais ir įranga pateiktas 4 priede).

Galimai teršiamų paviršinių nuotekų valymo technologinė schema su nevalytų, valomų ir išvalytų nuotekų tekėjimo linijomis, sklypo planas su pažymėtais paviršinių nuotekų tinklais, išleistuvu, mėginių paėmimo šuliniu, avarine sklende pateiktas 6 priede. Monitoringo programa pateikiama 7 priede.

25.1.2. planuojamo eksploatuoti įrenginio ar įrenginių projektinis pajėgumas pagal Taisyklių 1 priede nurodytus kriterijus, išsamus įrenginyje ar įrenginiuose vykdomos ir planuojamos vykdyti ūkinės veiklos, naudojamų technologijų aprašymas (įskaitant išmetamų ar išleidžiamų teršalų šaltinius, išmetamus ar išleidžiamus teršalus, jei jie neįrašyti specialiosiose paraiškos dalyse). Naujam įrenginiui nurodoma statybos pradžia ir planuojama ūkinės veiklos pradžia, esamam įrenginiui, kurio veikimą planuojama pakeisti ar išplėsti, – numatoma ūkinės veiklos, pakeitus leidimą, pradžia. Nurodyta informacija ar jos dalis gali būti neteikiama, jei ši informacija ar jos dalis išdėstoma kartu su paraiška teikiamame atliekų naudojimo ar šalinimo techniniame reglamente, nurodytame Atliekų tvarkymo įstatymo 10 straipsnyje ir parengtame pagal Atliekų tvarkymo taisyklių, patvirtintų Lietuvos Respublikos aplinkos ministro 1999 m. liepos 14 d. įsakymu Nr. 217 „Dėl Atliekų tvarkymo taisyklių patvirtinimo“ (toliau – Atliekų tvarkymo taisyklės), 3 priedą (toliau – atliekų naudojimo ar šalinimo techninis reglamentas). Tokiu atveju pateikiama nuoroda į konkretų atliekų naudojimo ar šalinimo techninio reglamento punktą

Vadovaujantis Taisyklių 1 priedu, UAB „EKO Perdirbimas“ reikalinga turėti:

✓ specialiosios dalies nuotekų tvarkymui ir išleidimui pagal 1.2 punktą (į aplinką išleidžiama ar planuojama išleisti paviršines nuotekas, kurios surenkamos nuo galimai teršiamų teritorijų, kurių paviršinių nuotekų surinkimo plotas didesnis kaip 1 ha (išskyrus automobilių stovėjimo aikštes);

✓ specialiosios dalies „Aplinkos oro taršos valdymas“ 2.4.15. plastiko gaminių gamyba liejimo ir (ar) ekstruzijos, įskaitant kalendravimą ir termoformavimą, būdu; polistireno ar poliuretano gaminių, išskyrus iš monomerų, gamyba, kai gamybos pajėgumas ne mažesnis kaip 5 tonos per parą;

✓ specialiosios dalies atliekų apdorojimui pagal 3.1 punktą (apdorojamos atliekos (naudojamos ar šalinamos, įskaitant laikymą ir paruošimą naudoti ir šalinti), išskyrus atvejus, kai vadovaujantis Taršos integruotos prevencijos ir kontrolės leidimų išdavimo, pakeitimo ir panaikinimo taisyklių, patvirtintų Lietuvos Respublikos aplinkos ministro 2013 m. liepos 15 d. įsakymu Nr. D1-528 „Dėl Taršos integruotos prevencijos ir kontrolės leidimų išdavimo, pakeitimo ir galiojimo panaikinimo taisyklių patvirtinimo“, 1 priedu tokiai veiklai reikalingas Taršos integruotos prevencijos ir kontrolės leidimas).

✓ specialiosios dalies „Kvapų valdymas“ pagal 6. Plastiko, įskaitant putplastį, gamyba, plastmasės dirbinių gamyba iš granulių, kai gamybos pajėgumas – 5 ar daugiau tonų per dieną.

Planuojama įrenginio eksploatacijos pradžia – 2026 m. I ketv.

Rankinio rūšiavimo liniją planuojama pilnai įrengti ir pradėti eksploatuoti 2026 III-IV ketv. Įrengus rankinio rūšiavimo liniją, prieš pradėdant eksploataciją bus raštu bus informuotas AAD ir AAA (25 d.d. iki įrenginio eksploatacijos pradžios).

Atliekų tvarkymas.

Planuojama perdirbti plastikinių pakuočių atliekų ir plastikų atliekas, gaminti iš jų dribsnius, granules. Veiklavietėje, papildomai numatoma:

- ✓ esamame gamybiniame pastate (statinių ir įrangos išdėstymo plane (4 priede) pažymėta 2P1b) iki veiklos pradžios įrengti dvi plastikinių pakuočių atliekų ir plastikų atliekų plovimo linijas bei granuliatorių, paruošti sandėliavimo vietą produkcijai sandėliuoti, įrengti tentinį angarą rankinio rūšiavimo linijai;
- ✓ pastatyti lengvų konstrukcijų angarą ir jame įrengti rankinę atliekų rūšiavimo liniją;
- ✓ įrengti apytakinę vandens sistemą.

Planuojami pajėgumai:

- ✓ iki 65700 t/metus perdirbtų atliekų (R3 ir R12 tvarkymo veiklomis);
- ✓ didžiausias vienu metu numatomas laikyti atliekų kiekis – 6962 t.

Atliekų perdirbimo technologinis procesas apima žemiau išvardintus etapus, užtikrinančius efektyvų atliekų apdorojimą nuo paruošimo iki galutinio produkto – dribsnių ir granulių – transportavimo klientams. Veiklos etapai:

- ✓ plastikinių pakuočių ir plastikų atliekų priėmimas;
- ✓ plastikinių pakuočių ir plastikų atliekų rūšiavimas (rankinis);
- ✓ dribsnių gamyba;
- ✓ pagamintos produkcijos (dribsnių) sertifikavimas;
- ✓ pagamintos produkcijos (dribsnių) sandėliavimas;
- ✓ granulių gamyba;
- ✓ pagamintos produkcijos (granulių) sertifikavimas;
- ✓ pagamintos produkcijos (granulių) sandėliavimas.

Detali informacija apie atliekų tvarkymo procesus pateikiama Atliekų naudojimo ir šalinimo techniniame reglamente (2.1 ir 2.2 punktuose).

Vandens suvartojimas

Vanduo tiekiamas iš UAB „Visagino energija“ pagal sutartį, sudarytą tarp UAB „Visagino energija“ (sutarties kopija pateikta 9 priede). Vandens apskaita vykdoma skaitikliais, įrengtais ant vandentiekio įvadų.

Vidaus gaisrams gesinti administraciniame ir gamybiniame pastatuose yra įrengti gaisriniai čiaupai. Vandens tiekimas numatomas iš UAB „Visagino energija“. Išorės gaisrų gesinimui numatytas 40 l/s vandens tiekimas gaisro metu. Lauko gaisrų gesinimas numatytas iš sklype esamo vandens telkinio, o taip pat teritorijoje esančių 2-jų gaisrinių hidrantų.

Darbuotojų skaičiui padidėjus iki 100, planuojamas vandens suvartojimas buitiniams reikmėms bus 0,8 m³/val., 10 m³/d., 3650 m³/metus.

Veiklos metu vanduo bus naudojamas ir gamybos reikmėms iki 657,53 m³/d., 240 000 m³/metus. Jis bus naudojamas plovimo linijose. Vandens tiekimas šioms reikmėms numatomas pagal sutartį su UAB „Visagino energija“. Taip pat bus įdiegta apytakinė vandens sistema. Gamybos reikmėms bus naudojamos ir išvalytos paviršinės nuotekos nuo galimai teršiamos teritorijos. Šias nuotekas (apie 11 446 m³/metus) iš paskirstymo šulinio numatyta nukreipti į buferinę talpą, esančią valymo įrenginių pastate, iš kur jos siurbliu bus nukreipiamos į apytakinę vandens sistemą.

Numatomi naudoti vandens kiekiai

Vandens naudojimas	Numatomas sunaudoti preliminarus kiekis
Buitiniams reikmėms	3 650 m ³ /metus

Gamybos (technologinėms) reikmėms	240 000 m ³ /metus
Iš viso:	243 650 m ³ /metus

Nuotekų susidarymas, preliminarus jų kiekis ir užterštumas, jų tvarkymas:

Buitinių nuotekų susidarymas priklausys nuo darbuotojų skaičiaus. Planuojama, jog po veiklos plėtros įmonėje dirbs apie 100 darbuotojų. Nuotekų, susidarančių administraciniame bei gamybiniame pastatuose, kiekis (0,8 m³/val., 10 m³/d., 3650 m³/metus). Buitinės nuotekos pagal UAB „EKO Perdirbimas“ ir UAB „Visagino energija“ pasirašytą sutartį (kopija pateikta 9 priede) bus išleidžiamos į UAB „Visagino energija“ eksploatuojamus komunalinių nuotekų tinklus.

Išleidžiamų buitinių nuotekų užterštumas neviršys sutartyje su UAB „Visagino energija“ nustatytų leidžiamų nuotekų teršalų koncentracijų BDS₇ – 350 mg/l.

Nuotekų mėginiai bus imami iš specialiai tam įrengto kontrolinio mėginių paėmimo šulinio.

Išleidžiamų buitinių nuotekų apskaita bus vykdoma pagal suvartoto buitinių reikmėms nuotekų apskaitos prietaisų rodmenis.

Paviršinės nuotekos. Teritorijoje susidarančių paviršinių nuotekų kiekis priklausys nuo kritulių kiekio, dangos rūšies bei ploto.

Atvirose, apibortuotose, turinčiose atskirą nuotekų surinkimo sistemą, kieta danga dengtose kiemo aikštelių dalyse bus vykdomas atliekų laikymas. Bendra atliekų laikymo zona, kurioje numatomos laikyti atliekos, sudaro 2,0339 ha plotą. Vadovaujantis LR Vandens įstatymo 3 straipsnio 2 dalimi, atliekų tvarkymo objektai, esantys atvirose teritorijose, priskiriami galimai teršiamoms teritorijoms. Tokiu būdu UAB „EKO Perdirbimas“ galimai teršiamos teritorijos plotas – 2,0339 ha.

Paviršinės nuotekos bus tvarkomos vadovaujantis LR aplinkos ministro 2007 m. balandžio 2 d. įsakymu Nr. D1-193 patvirtintais Paviršinių nuotekų tvarkymo reglamento reikalavimais (Žin., 2007, Nr. 42-1594, su vėlesniais pakeitimais).

Paviršinių nuotekų tvarkymo būdas priklausys nuo to, ant kokių dangų jos susidarys:

paviršinės nuotekos nuo galimai teršiamų teritorijų (2,0339 ha ploto apibortuotų atliekų sandėliavimo aikštelių), atitekės į paskirstymo šulinį, kur bus valdomas pritekančio nuotekų srauto intensyvumas ir jis tolygiai paskirstomas į smėliagaudę bei didelės liūtis metu – į apibėgimo liniją. Iš srauto paskirstymo šulinio nuotekos pateks į 8000 l naudingo tūrio smėliagaudę. Joje bus pašalinamos sunkesnės dalelės, tokios kaip smėlis, žvyras ir kt. Iš smėliagaudės paviršinės nuotekos pateks į 30 l/s našumo naftos produktų skirtuvą su koalescenciniu filtru. Smėliagaudėje susikaupiantis smėlis (19 08 02), o naftos skirtuve - naftos produktai (13 05 02* ir 13 05 07*) bus šalinami periodiškai. Kadangi nuotekų valymo įrenginiuose susidariusios atliekos traktuojamos kaip ne atliekų tvarkymo metu susidariusios atliekos, jos bus apskaitomos Atliekų susidarymo žurnale ir įstatymų nustatyta tvarka bei terminais bus pridudamos tokias atliekas turinčioms teisė tvarkyti įmonėms.

Paviršinės nuotekos *nuo galimai teršiamų teritorijų*, išvalytos naftos produktų skirtuve su smėliagaude, iš paskirstymo šulinio bus nukreipiamos į valymo įrenginių pastate esančią buferinę talpą GV7, iš kur jos siurbliu bus nukreipiamos į vandens apytakinę sistemą. Taip pat yra galimybė, dėl tam tikrų priežasčių sustabdžius atliekų perdirbimo procesą, vadovaujantis taršos leidimo sąlygomis, šias iki normatyvų išleidimui į gamtinę aplinką išvalytas paviršines nuotekas išleisti į 0,4062 ha ploto atvirą dirbtinį vandens telkinį. Tuomet jų užterštumas atitiks Paviršinių nuotekų tvarkymo reglamento reikalavimus:

18.1 punkto (SM vidutinė metinė koncentracija – 30 mg/l, didžiausia momentinė – 50 mg/l, BDS₇ vidutinė metinė koncentracija – 23 mg/l, didžiausia momentinė – 34 mg/l; NP vidutinė metinė koncentracija - 5 mg/l, didžiausia momentinė – 7 mg/l,

18.3 punkto (N_b vidutinė metinė koncentracija – 25 mg/l, didžiausia momentinė koncentracija – 50 mg/l; P_b vidutinė metinė koncentracija – 4 mg/l, didžiausia momentinė koncentracija – 8 mg/);

Vadovaujantis Paviršinių nuotekų tvarkymo reglamento IV skyriaus reikalavimais, galimai teršiamą teritoriją yra padengta vandeniui nelaidžia kieta danga ir įrengta taip, kad paviršinės nuotekos nuo jos nenutekėtų ant šalia esančių teritorijų ir ant jų nepatektų vanduo nuo šalia esančių teritorijų, t. y. atliekų laikymo zonos bus apibortuotos, įrengti nuolydžiai. Be to, paviršinės nuotekos, susidarancios ant galimai teršiamos teritorijos, surenkamos į atskirą paviršinių nuotekų surinkimo sistemą, kurioje įdiegtos priemonės, leidžiančios užtikrinti nustatytus reikalavimus, nuotekų apskaitai, laboratorinei kontrolei ir, esant reikalui, per 10 min. nuo sprendimo priėmimo uždaryti nuotekų išleistuvą į atvirą vandens telkinį. UAB „EKO Perdirbimas“ teritorijoje taip pat yra dvi akumuliacinės talpos (rezervuaras), į kurias, esant reikalui (gaisras ar kitos neatitiktinės situacijos), uždarius išleistuvą, gali būti nukreipiamos nuo galimai teršiamos teritorijos surinktos paviršinės nuotekos.

Išsami informacija apie paviršinių nuotekų tvarkymą įrenginyje pateikiama 25.1.8 skyriuje.

Gamybinės nuotekos susidarys plastiko atliekų perdirbimo veiklos metu. Granuliavimo proceso metu gamybinės nuotekos nesusidarys. Siekiant sumažinti atliekų plovimo sistemos papildymui reikalingo švaraus vandens kiekį, apytakinis vanduo bus apvalomas. Iš plovimo linijų jis savitaka pateks į valymo įrengimų pastatą, kur bus valomas recirkuliacinėje valymo sistemoje. Joje praeis per:

- ✓ kietųjų dalelių būgninį separatorių, kuriame bus atskiriamos plastiko smulkios dalelės, etiketės, popierius (19 12 12; 19 12 10, 19 12 04),
- ✓ smėliagaudę, kurioje bus atskiriamas smėlis (19 12 12),
- ✓ sėsdintuvus, kuriuose bus atskiriamos nuosėdos: plastiko smulkios dalelės, etiketės, popierius (19 12 12, 19 12 10, 19 12 04);
- ✓ flotatorius, kuriuose bus atskiriamos nuosėdos: plastiko smulkios dalelės, etiketės, popierius (19 12 12, 19 12 10, 19 12 04).

Apvalytas apytakinis vanduo iš valymo įrengimų pastato siurbliais pateks į 4 buferines talpas, iš kurių siurbliais bus gražinamas į plastikinių pakuočių ir plastikų atliekų plovimo liniją. Valymo įrenginiuose atskirtos kietosios dalelės, smėlis ir nusausedos bus apskaitomos atliekų susidarymo žurnale ir perduodamos tokių atliekų tvarkytojams.

Į aplinką gamybinės nuotekos nebus išleidžiamos. Perteklinis apytakinis vanduo iki 657,53 m³/parą bus nukreipiamas į valymo įrengimų pastate esančią buferinę talpą, iš kurios per siurblinę, kaip gamybinės nuotekos, bus išleidžiamos į komunalinių nuotekų tinklus/valymo įrenginius. UAB „EKO Perdirbimas“ yra pasirašiusi sutartį su UAB „Visagino energija“ dėl nuotekų išleidimo į šiai įmonei priklausančius tinklus. Esant neatitiktiniams atvejams, nuotekos gali būti ir išsiurbiamos ir išvežamos asenizacinėmis mašinomis ir į kitus nuotekų valymo įrenginius, perduodamos kitiems nuotekų tvarkytojams.

Išsami informacija apie gamybinių nuotekų tvarkymą įrenginyje pateikiama 25.1.8 skyriuje.

Oro tarša.

Numatoma, kad bus eksploatuojami viso 4 stacionarūs organizuoti aplinkos oro taršos šaltiniai (toliau – o. t. š.) (šiuo metu eksploatuojami tik PAV atrankoje numatyti 001 ir 004 (TL nurodytas kaip 002) taršos šaltinis, kitu etapu bus įrengta dar viena plovimo linija ir dvi granuliavimo linijos, tuomet Taršos leidimas bus tikslinamas):

Organizuotas **o. t. š. Nr. 001** – ištraukiamosios ventiliacijos ortakis iš plastiko granulių gamybos linijos (granulatoriaus našumas 1,5 t/val.). Iš o. t. š. išsiskirs: anglies monoksidas (CO), acto rūgštis (CH₃COOH), kietosios dalelės (organinės ir neorganinės), išskyrus kietąsias dalelės, deginant kietąjį, skystąjį arba dujinį kurą ar atliekas, ir asbesto turinčias kietąsias dalelės (dulkės) (KD₁₀ ir KD_{2,5}) ir lakieji organiniai junginiai, išskyrus metaną, nediferencijuoti pagal sudėtį (atskirus junginius) (LOJ).

Organizuotas **o. t. š. Nr. 002** (PAV atrankoje nurodytas kaip šaltinis 004) – ištraukiamosios ventiliacijos ortakis iš plastikų dribsnių gamybos linijų. Iš o. t. š. išsiskirs: amoniakas (NH₃), sieros

vandenilis (H₂S) ir lakieji organiniai junginiai, išskyrus metaną, nediferencijuoti pagal sudėtį (atskirus junginius) (LOJ).

Aplinkos oro taršos šaltinių planas pateiktas (8a priede).

Aplinkos oro teršalų skaičiavimui naudoti duomenys, skaičiavimo rezultatai pateikti Oro ir kvapo taršos vertinimo ataskaitoje (8 priede).

Informacija pateikiama dalyje „Aplinkos oro taršos valdymas”.

25.1.3. jei paraiška gauti ar pakeisti leidimą teikiama kurą deginančių įrenginių eksploatavimui – pateikiami dokumentai, įrodantys jų vardinę (nominalią) šiluminę galią, tipą (dyzelinis variklis, dujų turbina, dvejopo kuro variklis, kitas variklis ar kitas kurą deginantis įrenginys), vidutinę naudojamą apkrovą, informacija apie metinį veikimo valandų skaičių (kai pagal Taisyklių 36.5 papunktį teikiama deklaracija apie veikimo valandų skaičių); teikiant informaciją apie esamus vidutinius kurą deginančius įrenginius, jei tiksli jų veikimo (eksploatacijos) pradžios data nežinoma, – pateikiami dokumentai, įrodantys, kad įrenginys pradėjo veikti (pradėtas eksploatuoti) iki 2018 m. gruodžio 20 d.

Paraiška nėra teikiama kurą deginančių įrenginių eksploatavimui

25.1.4. ar įrenginys atitinka bent vieną Taisyklių 1 priedo 1 priedėlyje nurodytą kriterijų; jei taip, – nurodomas konkretus kriterijus (kriterijai)

Įrenginys atitinka Taisyklių 1 priedo 1 priedėlyje nurodytą kriterijų:

6. Plastiko, įskaitant putplastį, gamyba, plastmasės dirbinių gamyba iš granuliu, kai gamybos pajėgumas – 5 ar daugiau tonų per dieną.

25.1.5. įrenginio eksploatavimo vietos sąlygos (aplinkos elementų, į kuriuos bus išmetami ar išleidžiami teršalai foninis užterštumo lygis pagal atskirus iš įrenginio veiklos vykdymo metu išmetamus ar išleidžiamus teršalus, geografinės sąlygos (kalnas, slėnis ir pan., atvira neapgyvendinta vietovė ir kt.). Foninis aplinkos oro užterštumo lygis yra pagal foninio aplinkos oro užterštumo ir meteorologinių duomenų naudojimo tvarką įvertintas aplinkos oro užterštumo lygis

Aplinkos oro taršos šaltinių planas pateiktas Oro ir kvapo taršos vertinimo ataskaitoje (8 priede).

Vertinimo metu nustatyta, kad anglies monoksido (CO), azoto dioksido (NO₂), sieros dioksido (SO₂), kietųjų dalelių (KD₁₀ ir KD_{2,5}), acto rūgšties (CH₃COOH), amoniako (NH₃) ir sieros vandenilio (H₂S) koncentracijos neviršys aplinkos oro užterštumo normų, nustatytų 2010 m. liepos 7 d. Lietuvos Respublikos aplinkos ir sveikatos apsaugos ministrų įsakymu Nr. D1-585/V-611 „Aplinkos oro užterštumo sieros dioksidu, azoto dioksidu, azoto oksidais, benzenu, anglies monoksidu, švinu, kietosiomis dalelėmis ir ozonu normos“ ir 2000 m. spalio 30 d. Lietuvos Respublikos aplinkos ir sveikatos apsaugos ministrų įsakymu Nr. 471/582 „Dėl teršalų, kurių kiekis aplinkos ore ribojamas pagal Europos sąjungos kriterijus, sąrašo ir teršalų, kurių kiekis aplinkos ore ribojamas pagal nacionalinius kriterijus, sąrašo ir ribinių aplinkos oro užterštumo verčių patvirtinimo”.

25.1.6. priemonės ir veiksmai teršalų išmetimo ar išleidimo iš įrenginio prevencijai arba, jeigu to padaryti neįmanoma, – iš įrenginio išmetamo ar išleidžiamo teršalų kiekio mažinimui; kai įrenginyje vykdomos veiklos ir su tuo susijusios aplinkos taršos intensyvumas pagal technologiją per metus (ar per parą) reikšmingai skiriasi arba tam tikru konkrečiu periodu veikla nevykdoma, pateikiama informacija apie skirtingo intensyvumo veiklos vykdymo laikotarpius

Numatomos priemonės galimam reikšmingam neigiamam poveikiui aplinkai iš-vengti, užkirsti jam kelią

Eil. Nr.	Poveikio mažinimo priemonė	Poveikio mažinimo priemonės aprašymas
1.	Technologinės įrangos techninė priežiūra	Nuolatinė įrangos techninė priežiūra, leidžianti laiku pastebėti nukrypimus ir operatyviai juos šalinti

Eil. Nr.	Poveikio mažinimo priemonė	Poveikio mažinimo priemonės aprašymas
2.	Nuolatinė darbo kontrolė	Įmonės darbas pastoviai kontroliuojamas, todėl net esant menkiausiai avarijos galimybei bus stabdomas darbas ir operatyviai šalinamos galimos avarijos atsiradimo priežastys.
3.	Tinkamas atliekų tvarkymas	Visos ūkinės veiklos metu susidariusios atliekos bus tvarkomos pagal LR teisės aktų reikalavimus
4.	Tinkamas numatomų apdoroti atliekų laikymas	Aikštelės, kuriose laikomos ir numatomos laikyti atliekos, dengtos kieta, vandeniui nelaidžia danga, apibortuotos, turinčios nuotekų surinkimo sistemas.
5.	Paviršinių nuotekų tvarkymas	Paviršinės nuotekos nuo galimai teršiamų teritorijų nepatenka ir nepateks į gretimas teritorijas. Jos valomos naftos produktų skirtuve su smėliagaude ir bus nukreipiamos į vandens apytakinę sistemą arba išleidžiamos į teritorijoje esantį atvirą dirbtinį vandens telkinį (0,4062 ha ploto) dėl tam tikrų priežasčių sustabdžius atliekų perdirbimo procesą. Paviršinės nuotekos nuo pastatų stogų ir nuo netaršių kietų teritorijos dangų pagal reljefą infiltruojamos į gruntą.
6.	Buitinių nuotekų tvarkymas	Buitinės nuotekos pagal sutartį yra ir bus išleidžiamos į UAB „Visagino energija“ komunalinių nuotekų tinklus.
7.	Gamybinių nuotekų tvarkymas	Gamybinės nuotekos bus valomas recirkuliacinėje valymo sistemoje ir gražinamos atgal į plastikinių pakuočių ir plastiko atliekų plovimo linijas
8.	Kvapo mažinimo priemonės	Atliekas planuojama laikyti aikštelių dalyse, kuo labiau nutolusiose nuo įrenginio sklypo ribų, siekiant neviršyti kvapo ribinių verčių.
9.	Vibruojančių ir triukšmą skleidžiančių įrenginių tinkamas izoliavimas	Didžioji dalis vibruojančių ir triukšmą skleidžiančių įrenginių tinkamai izoliuoti, sumontuoti pastatų viduje
10.	Teritorijos tvarkymas	Buvusios degalinės teritorijoje per 2 metus nuo UAB „EKO Perdirbimas“ veiklos pradžios datos bus atliktas preliminarus ekogeologinis tyrimas, vadovaujantis Cheminėmis medžiagomis užterštų teritorijų tvarkymo aplinkos apsaugos reikalavimais
11.	Gaisro kilimo prevencinės ir gaisro gesinimo priemonės	Priešgaisriniai čiaupai gamybiniame pastate; išorės gaisrų gesinimui numatytas 40 l/s vandens tiekimas; pirminės gaisro gesinimo priemonės – milteliniai gesintuvai; gaisriniai hidrantai (2 vnt.); priešgaisrinė signalizacija; vaizdo kameros, prijungimas prie saugos tarnybos pulto; atliekų sandėliavimas bus organizuojamas atsižvelgiant į gaisrinę saugą reglamentuojančių teisės aktų reikalavimus; 0,4062 ha ploto dirbtinis vandens telkinys; privažiavimas prie vandens telkinio pritaikytas gaisrų gesinimo technikai paimti vandenį
12.	Paviršinio ir požeminio vandens apsauga	Galimai teršiama teritorija bus padengta vandeniui nelaidžia kieta danga ir įrengta taip, kad paviršinės nuotekos nuo jos nenutekėtų ant šalia esančių teritorijų ir ant jų nepatektų vanduo nuo šalia esančių teritorijų, t. y. atliekų laikymo zona bus apibortuota, įrengti nuolydžiai Paviršinės nuotekos, susidaranti ant galimai teršiamos teritorijos, surenkamos į atskirą paviršinių nuotekų surinkimo sistemą (nuotakyną), kurioje įdiegtos priemonės, leidžiančios vykdyti nustatytus reikalavimus atitinkančią nuotekų apskaitą, laboratorinę kontrolę ir, esant reikalui, per 10 min. nuo sprendimo priėmimo uždaryti nuotekų išleistuvą.

Eil. Nr.	Poveikio mažinimo priemonė	Poveikio mažinimo priemonės aprašymas
		Uždarius išleistuvą į atvirą dirbtinį vandens telkinį, nuo galimai teršiamos teritorijos surinktos paviršinės nuotekos nukreipiamos į teritorijoje esančias dvi akumuliacines talpas
13.	Aplinkos oro apsauga	<p>Aplinkos oro teršalų ėminių ėmimo ir matavimo vietų įrengimas</p> <p>Oro taršos mažinimo priemonių – aktyvintos anglies filtrų – stacionariuose organizuotuose aplinkos oro taršos šaltiniuose įrengimas</p>
14.	Priemonės, apsaugančios mišką nuo veiklavietėje kilusio gaisro išplitimo ir / ar persimetimo	<p>Mineralizuotų juostų įrengimas: miško riboje su įrenginio teritorija bus įrengtos 2–4 m pločio mineralizuotos juostos, kuriose bus pašalintos visos degiosios medžiagos (pvz., organinė danga, krūmai, medžių šakos) iki mineralinio dirvožemio sluoksnio. Juostos bus atnaujinamos kasmet pavasarį arba pagal poreikį, vadovaujantis Valstybinių miškų urėdijos rekomendacijomis.</p> <p>Organizacinės priemonės: darbuotojų mokymai gaisro prevencijai, avarinių situacijų planai ir bendradarbiavimas su Valstybinių miškų urėdija bei Priešgaisrine gelbėjimo valdyba. Miško stebėjimas bus vykdomas naudojant kameras ir stebėjimo sistemas, o gaisro atveju – nedelsiant bus informuojamos atitinkamos tarnybos</p>

25.1.7. įrenginyje numatytos ar naudojamos atliekų susidarymo prevencijos priemonės (taikoma ne atliekas tvarkančioms įmonėms)

UAB „EKO Perdirbimas“ yra atliekų tvarkymo įmonė, todėl nepildoma.

25.1.8. planuojami naudoti vandens šaltiniai, vandens poreikis, nuotekų tvarkymo būdai. Ši informacija neteikiama, jei ji įrašyta specialiosiose paraiškos dalyse „Nuotekų tvarkymas ir išleidimas“ ir (ar) „Vandens išgavimas iš paviršinių vandens telkinių“

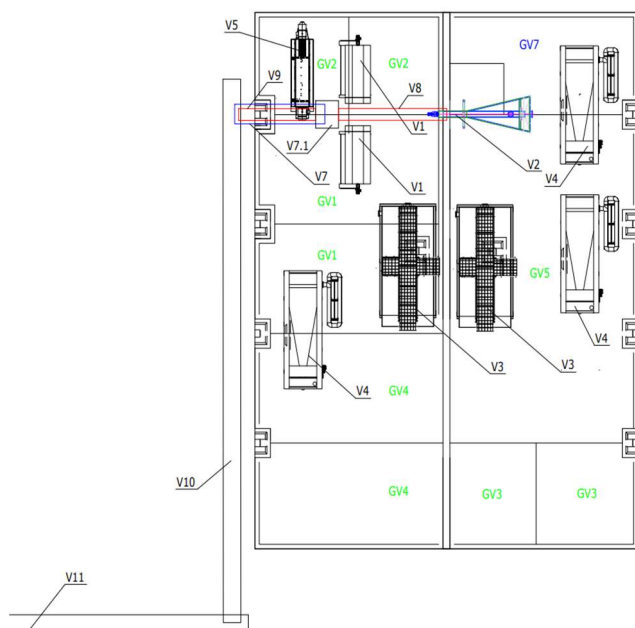
Buitinės nuotekos pagal sutartį yra ir bus išleidžiamos į UAB „Visagino energija“ komunalinių nuotekų tinklus. Numatoma per metus susidarys iki 3650m³ buitinių nuotekų.

Gamybinės nuotekos susidarys atliekų perdirbimo proceso metu plastikinių pakuočių ir plastiko atliekų plovimo sistemoje (dribsnių gamyba). Granuliavimo proceso metu gamybinės nuotekos nesusidarys. Siekiant sumažinti atliekų plovimo sistemos papildymui reikalingo švaraus vandens kiekį, apytakinis vanduo bus apvalomas. Iš plovimo linijų jis savitaka pateks į valymo įrengimų pastatą, kur bus valomas recirkuliacinėje valymo sistemoje. Joje praeis per:

- ✓ kietųjų dalelių būgninius separatorius, kuriuose bus atskiriamos plastiko smulkios dalelės, etiketės, popierius (19 12 12; 19 12 10, 19 12 04),
- ✓ smėliagaudę, kurioje bus atskiriamas smėlis (19 12 12),
- ✓ sėsdintuvus, kuriuose bus atskiriamos nuosėdos: plastiko smulkios dalelės, etiketės, popierius (19 12 12, 19 12 10, 19 12 04);
- ✓ flotatorius, kuriuose bus atskiriamos nuosėdos: plastiko smulkios dalelės, etiketės, popierius (19 12 12, 19 12 10, 19 12 04).

Apvalytas apytakinis vanduo iš valymo įrengimų pastato siurbliais pateks į buferines talpas, iš kurių siurbliais bus grąžinamas į plastikinių pakuočių ir plastikų atliekų plovimo liniją. Valymo įrenginiuose atskirtos kietosios dalelės, smėlis ir nusausintos nuosėdos bus perduodamos tokių atliekų tvarkytojams.

Principinė nuotekų apytakinės sistemos technologinė dalis:



Poz. Nr.	Įrangos pavadinimas
V1	Kietų dalelių būgninis separatorius
V2	Smėliagaudė
V3	Sėsdintuvas
V4	Flotatorius
V5	Dekanteris
V6	Apytakinio vandens buferinė talpa
V7	Šnekas su nuvandeninimu
V8	Šnekas
V9	Šnekas
V10	Transporteris
V11	Transporteris
GV1	Apytakinio vandens buferinė talpa
GV2	Apytakinio vandens buferinė talpa
GV3	Apytakinio vandens buferinė talpa
GV4	Apytakinio vandens buferinė talpa
V7.1	Drėgmės išspaudimo presas
GV5	Apytakinio vandens buferinė talpa
GV7	Lietaus vandens surinkimo buferinė talpa

Perteklinis apytakinis vanduo iki 657,53 m³/parą bus nukreipiamas į valymo įrengimų pastatė esančią buferinę talpą GV5, iš kurios per siurblinę, kaip gamybinės nuotekos, bus išleidžiamas į UAB „Visagino energija“ komunalinių nuotekų tinklus.

Vadovaujantis sutartimi su UAB „Visagino energija“, į UAB „Visagino energija“ komunalinių nuotekų tinklus išleidžiamų gamybinių nuotekų užterštumas atitiks sutartyje nustatytas teršalų (BDS₇, skandinčių medžiagų (SM), bendrojo azoto (N_b), bendrojo fosforo (P_b)) koncentracijas (pateiktos lentelėje). Kitų teršalų koncentracijos nuotekose neviršys koncentracijų, numatytų Nuotekų tvarkymo reglamente. Vadovaujantis Nuotekų tvarkymo reglamentu, į UAB „Visagino energija“ komunalinių nuotekų tinklus išleidžiamų gamybinių nuotekų užterštumas neviršys šiame Reglamente nurodytų: maksimalios temperatūros, pH, ChDS/BDS₇ santykio ir bus laikomasi kitų Reglamento nuostatų.

Bendrieji Nuotekų tvarkymo reglamento ir kiti reikalavimai nuotekoms, išleidžiamoms į nuotakyną

Parametras	Matavimo vienetas	Ribinė vertė
Maksimali temperatūra	°C	45 ¹
pH ²	-	6,5 -9,5 ²
ChDS/BDS ₇ santykis ³	-	<3
BDS ₇	mg/l	350 ⁴
Skandinčios medžiagos	mg/l	350 ⁴
N _b	mg/l	50 ⁴
P _b	mg/l	10 ⁴

Pastabos:

¹ Jeigu nuotekose yra lakiųjų medžiagų, gali būti reikalaujama išleisti žemesnės temperatūros nuotekas.

² Turėtų būti stebima ilgesnį laiką, pvz., 14 dienų. Kraštutinės momentinių verčių ribos pH 4 ir pH 10 leistinos, jeigu šios pH vertės trunka ne ilgiau kaip 6 min. (10 % valandos).

³ Jei ChDS/BDS₇ santykis yra ≥ 3, veiklos vykdytojas privalo įvertinti, ar išleidžiamos į nuotakyną nuotekos nėra toksiškos.

⁴ Vadovaujantis sutartimi su UAB „Visagino energija“

Vadovaujantis 9 priede pateikta UAB „EKO Perdirbimas“ sutartimi su UAB „Visagino energija“, išleidžiamose nuotekose negalės būti negalimų prioritetinių ir kitų pavojingų medžiagų viršijančių Reglamente nustatytas normas. Išleidžiamų nuotekų kokybę kontroliuos UAB „Visagino energija“. Už sutarties sąlygų vykdymo pažeidimus UAB „EKO Perdirbimas“ numatyta atsakomybė.

Į UAB „Visagino Energija“ išleidžiamų gamybinių nuotekų apskaitai vykdyti bus įrengiamas automatinis nuotekų debito matavimo prietaisas. Vadovaujantis Ūkio subjektų aplinkos monitoringo

nuostatais (Žin., 2009, Nr. 113-4831, su vėlesniais pakeitimais), bus vykdomas ūkio subjektų taršos šaltinių išleidžiamų teršalų monitoringas.

Teritorijoje susidarančių paviršinių nuotekų kiekis priklausys nuo kritulių kiekio, dangos rūšies bei ploto. Žemės sklypo planas su pažymėtomis dangomis ir jų plotais pateiktas **3 priede**.

Paviršinės nuotekos. Teritorijoje susidarančių paviršinių nuotekų kiekis priklausys nuo kritulių kiekio, dangos rūšies bei ploto.

Atvirose, apibortuotose, turinčiose atskirą nuotekų surinkimo sistemą, kieta danga dengtose kiemo aikštelių dalyse bus vykdomas atliekų laikymas. Bendra atliekų laikymo zona, kurioje numatomos laikyti atliekos, plotas – 2,0339 ha. Vadovaujantis LR Vandens įstatymo 3 straipsnio 2 dalimi, atliekų tvarkymo objektai, esantys atvirose teritorijose, priskiriami galimai teršiamoms teritorijoms. Tokiu būdu UAB „EKO Perdirbimas“ galimai teršiamos teritorijos plotas – 2,0339 ha.

Paviršinės nuotekos bus tvarkomos vadovaujantis LR aplinkos ministro 2007 m. balandžio 2 d. įsakymu Nr. D1-193 patvirtintais Paviršinių nuotekų tvarkymo reglamento reikalavimais (Žin., 2007, Nr. 42-1594, su vėlesniais pakeitimais).

Paviršinių nuotekų tvarkymo būdas priklausys nuo to, ant kokių dangų jos susidarys:

Paviršinės nuotekos nuo galimai teršiamų teritorijų (2,0339 ha ploto apibortuotų atliekų sandėliavimo aikštelių), kaip numatyta taršos leidime, atitekės į paskirstymo šulinį, kur bus valdomas pritekančio vandens srauto intensyvumas ir jis tolygiai paskirstomas į smėliagaudę bei didelės liūties metu – į apibėgimo liniją. Iš srauto paskirstymo šulinio nuotekos pateks į 8000 l naudingo tūrio smėliagaudę. Joje bus pašalinamos sunkesnės dalelės, tokios kaip smėlis, žvyras ir kt. Iš smėliagaudės paviršinės nuotekos pateks į 30 l/s našumo naftos produktų skirtuvą su koalesenciniu filtru. Smėliagaudėje susikaupiantis smėlis (19 08 02), o naftos skirtuve - naftos produktai (13 05 02* ir 13 05 07*) bus šalinami periodiškai.

Paviršinės nuotekos nuo galimai teršiamų teritorijų, išvalytos naftos produktų skirtuve su smėliagaude, iš paskirstymo šulinio bus nukreipiamos į valymo įrenginių pastatą esančią buferinę talpą, iš kur jos siurbliu bus nukreipiamos į vandens apytakinę sistemą. Taip pat yra galimybė, dėl tam tikrų priežasčių sustabdžius atliekų perdirbimo procesą, vadovaujantis taršos leidimo sąlygomis, šias išvalytas paviršines nuotekas išleisti į 0,4062 ha ploto atvirą dirbtinį vandens telkinį. Tuomet jų užterštumas atitiks Paviršinių nuotekų tvarkymo reglamento reikalavimus:

✓ 18.1 punkto (SM vidutinė metinė koncentracija – 30 mg/l, didžiausia momentinė – 50 mg/l, BDS₇ vidutinė metinė koncentracija – 23 mg/l, didžiausia momentinė – 34 mg/l; NP vidutinė metinė koncentracija - 5 mg/l, didžiausia momentinė – 7 mg/l,

✓ 18.3 punkto (N_b vidutinė metinė koncentracija – 25 mg/l, didžiausia momentinė koncentracija – 50 mg/l; P_b vidutinė metinė koncentracija – 4 mg/l, didžiausia momentinė koncentracija – 8 mg/);

✓ 18.4 punkto reikalavimų nuotekoms, išleidžiamoms į gamtinę aplinką (paviršinį vandens telkinį).

Vadovaujantis Paviršinių nuotekų tvarkymo reglamento IV skyriaus reikalavimais, galimai teršiamą teritoriją yra padengta vandeniui nelaidžia kieta danga, bet ir įrengta taip, kad paviršinės nuotekos nuo jos nenutekėtų ant šalia esančių teritorijų ir ant jų nepatektų vanduo nuo šalia esančių teritorijų, t. y. atliekų laikymo zona bus apibortuota, įrengti nuolydžiai. Be to, paviršinės nuotekos, susidarančios ant galimai teršiamos teritorijos, surenkamos į atskirą paviršinių nuotekų surinkimo sistemą, kurioje įdiegtos priemonės, leidžiančios vykdyti nustatytus reikalavimus, nuotekų apskaiti, laboratorinei kontrolei ir, esant reikalui, per 10 min. nuo sprendimo priėmimo uždaryti nuotekų išleistuvą. UAB „EKO Perdirbimas“ teritorijoje taip pat yra dvi akumuliacinės talpos, į kurias, esant reikalui, uždarius išleistuvą gali būti nukreipiamos nuo galimai teršiamos teritorijos surinktos paviršinės nuotekos.

✓ **paviršinės nuotekos (lietaus vanduo), kurios susidarys lyjant lietaus vandeniui į atviras akumuliacines 0,0216 ha ploto talpas**, kaip numatyta taršos leidime, nebus užterštos pavojingomis medžiagomis, todėl bus ištraukiamos siurbliu ir be valymo pagal reljefą bus sugerdinamos į gruntą;

✓ *paviršinės nuotekos nuo gamybinio ir administracinio pastatų stogų (0,8595 ha ploto) ir planuojamos naujos stoginės (0,1313 ha ploto)*, kaip numatyta taršos leidime, nebus užterštos pavojingomis medžiagomis, todėl be valymo pagal reljefą bus sugerdinamos į gruntą;

✓ *paviršinės nuotekos nuo likusių 4,4154 ha ploto neteršiamų teritorijos dalių ir nepriskirtinų prie galimai taršių teritorijų*, kaip numatyta taršos leidime, kietų dangų surenkamos nebus, jos pagal reljefą susigers į gruntą;

✓ *paviršinės nuotekos nuo teritorijoje esančių kitų pastatų stogų (0,2089 ha)*, kaip numatyta taršos leidime, nebus užterštos pavojingomis medžiagomis ir pagal reljefą susigers į greta pastatų esantį gruntą;

✓ *paviršinės nuotekos nuo teritorijoje esančių 0,5531 ha ploto skaldos dangų*, kaip numatyta taršos leidime, surenkamos nebus, jos pagal reljefą susigers į gruntą;

✓ *paviršinės nuotekos nuo žalių plotų (11,432 ha)*, kaip numatyta taršos leidime, surenkamos nebus, jos pagal reljefą susigers į gruntą.

Išleidžiamų nuotekų užterštumas bus stebimas vykdant monitoringo programą.

Vidutinis metinis skaičiuotinas susidarančių paviršinių nuotekų kiekis m^3 /metus paskaičiuojamas pagal Paviršinių nuotekų tvarkymo reglamento 8 p. pateiktą formulę:

$$W_f = 10 \times H_f \times p_s \times F \times K,$$

kur:

H_f – vidutinis daugiametis kritulių kiekis Utenos regione 1991–2020 m., 678 mm (vadovaujantis LR aplinkos ministro 2024 m. rugsėjo 30 d. įsakymu Nr. D1-320 patvirtintu statybos techniniu reglamentu STR 2.01.12:2024 „Statybų klimatologija“);

p_s – paviršinio nuotėkio koeficientas ($p_s = 0,85$ – stogų dangoms; $p_k = 0,83$ – kietoms, dangoms; $p_a = 0,78$ – akmenų grindiniui; $p_{lg} = 0,4$ – iš dalies vandeniui laidies paviršiams (pavyzdžiui, sutankintas gruntas, žvyras, skalda, ir pan.); $p_z = 0,2$ – žaliesiems plotams (pavyzdžiui, pievos, vejose, gėlynai ir pan.); $p_{pt} = 0,8$ – koeficientas taikomas, kuomet teritorija yra planuojama ir (ar) nėra žinomas paviršiaus tipas);

F – teritorijos plotas, ha:

F_1 – kietos dangos (galimai teršiamos teritorijos) = 2,0339 ha;

F_2 – atviros akumuliacinės talpos = 0,0216 ha;

F_3 – stogai = 0,9908 ha;

F_4 – kietos dangos (neteršiamos teritorijos) = 4,4154 ha;

F_5 – stogai = 0,2089 ha;

F_6 – skaldos danga = 0,5531 ha;

F_7 – žalia veja = 11,432 ha;

K – paviršinio nuotėkio koeficientas, atsižvelgiant į tai, ar sniegas iš teritorijos pašalinamas. Jei sniegas pašalinamas, – $K=0,85$, jei nešalinamas, – $K=1$.

Žemiau pateikiami susidarančių paviršinių nuotekų kiekių skaičiavimai:

✓ *Paviršinės nuotekos nuo galimai taršių teritorijų kietų dangų – 2,0339 ha ploto apibortuotos atliekų laikymo zonos kietų dangų*. Vidutinis metinis skaičiuotinas paviršinių nuotekų kiekis nuo galimai teršiamų teritorijų kietųjų, vandeniui nelaidžių dangų bus:

$$W_1 = 10 \times 678 \times 0,83 \times 2,0339 \times 1 = 11\,446 \text{ m}^3/\text{metus}.$$

✓ *Paviršinės nuotekos (lietaus vanduo), kurios susidarys lyjant lietaus vandeniui į atviras akumuliacines 0,0216 ha ploto talpas*. Vidutinis metinis skaičiuotinas lietaus nuotekų kiekis (W_2) bus:

$$W_2 = 10 \times 678 \times 1 \times 0,0216 \times 1 = 146 \text{ m}^3/\text{metus};$$

✓ *Paviršinės nuotekos nuo gamybinio ir administracinio pastatų stogų (0,8595 ha ploto) bei naujos stoginės (0,1313 ha)*. Vidutinis metinis skaičiuotinas lietaus nuotekų kiekis (W_3) nuo minėtų pastatų stogų bus:

$$W_3 = 10 \times 678 \times 0,85 \times 0,9908 \times 1 = 5\,710 \text{ m}^3/\text{metus};$$

✓ Paviršinės nuotekos nuo likusių 4,4154 ha ploto neteršiamų teritorijos dalių ir nepriskirtinų prie galimai taršių teritorijų, kietų dangų. Vidutinis metinis skaičiuotinas paviršinių nuotekų kiekis (W_4) nuo šių teritorijų bus:

$$W_4 = 10 \times 678 \times 0,83 \times 4,4154 \times 1 = 24\,847 \text{ m}^3/\text{metus};$$

✓ Paviršinės nuotekos nuo teritorijoje esančių pastatų stogų (0,2089 ha). Vidutinis metinis skaičiuotinas lietaus nuotekų kiekis (W_5) bus:

$$W_5 = 10 \times 678 \times 0,85 \times 0,2089 \times 1 = 1\,204 \text{ m}^3/\text{metus};$$

✓ Paviršinės nuotekos nuo teritorijoje esančių 0,5531 ha ploto skaldos dangų. Vidutinis metinis skaičiuotinas lietaus nuotekų kiekis (W_6) bus:

$$W_6 = 10 \times 678 \times 0,4 \times 0,5531 \times 1 = 1\,500 \text{ m}^3/\text{metus};$$

✓ Paviršinės nuotekos nuo žalių plotų (11,432 ha). Vidutinis metinis skaičiuotinas lietaus nuotekų kiekis nuo žalių plotų (W_7) bus:

$$W_7 = 10 \times 678 \times 0,2 \times 11,432 \times 1 = 15\,502 \text{ m}^3/\text{metus}.$$

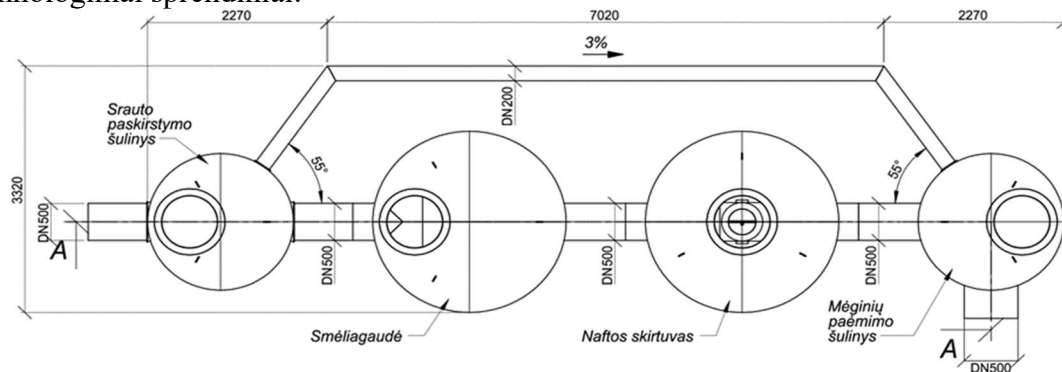
Bendras paviršinių nuotekų kiekis, kurį numatoma panaudoti apytakinėje vandens sistemoje, bus:

$$W_1 = 11\,446 \text{ m}^3/\text{metus}.$$

Bendras paviršinių nuotekų kiekis, kuris pagal reljefą susigers į gruntą, bus:

$$W_2 + W_3 + W_4 + W_5 + W_6 + W_7 = 146 + 5\,710 + 24\,847 + 1\,204 + 1\,500 + 15\,502 = 48\,909 \text{ m}^3/\text{metus}.$$

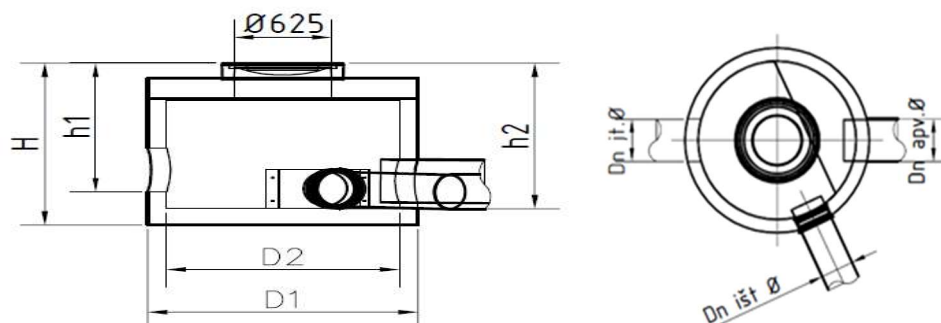
Technologiniai sprendiniai:



Paviršinių nuotekų valymo įrenginių schema

Srauto paskirstymo techniniai parametrai:

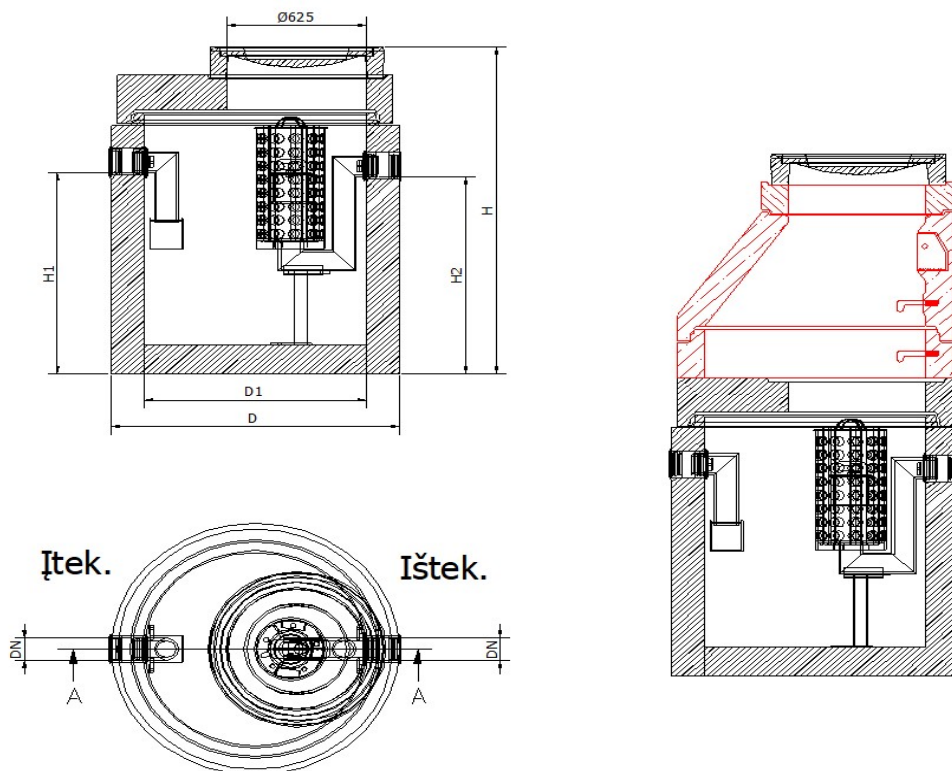
- ✓ Gaminio korpusas išlietas iš monolitinio gelžbetonio, klasė: C35/45;
- ✓ Srautas valomas / apibėgimo linijos: 30/ 300 l/s;
- ✓ Vamzdžių pajungimas (įtekėjimas/ ištekėjimas į NG/ ištekėjimas į apvedimo liniją: DN500/d200;
- ✓ Išorinis srauto paskirstymo / srauto sujungimo šulinio skersmuo (D_1): 1840 mm;
- ✓ Vidinis srauto paskirstymo / srauto sujungimo šulinio skersmuo (D_2): 1600 mm;
- ✓ Išorinis skirtuvo aukštis (H): 1720 mm (su perdangos plokšte ir ketiniu dangčiu);
- ✓ Apžiūros dangtis: DN 600 mm, su betono užpildu, D400 apkrova.



Srauto paskirstymo techniniai parametrai

Naftos skirtuvo techniniai parametrai:

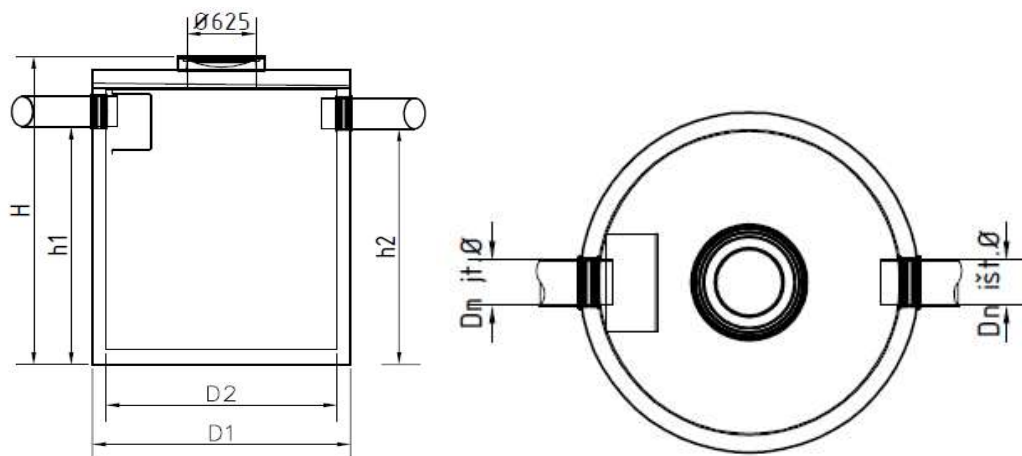
- ✓ Gaminio korpusas išlietas iš monolitinio gelžbetonio, klasė: C35/45;
- ✓ Naftos skirtuvo valytinas srautas: 30 l/s;
- ✓ Išvalymo lygis: ≤ 5 mg/l pagal naftos produktus, < 30 mg/l pagal smėlio daleles;
- ✓ Vamzdžių pajungimas (įtekėjimas/ ištekėjimas): d500/ d500;
- ✓ Įtekėjimo vamzdis (H1): 1565 mm;
- ✓ Ištekėjimo vamzdis (H2): 1515 mm;
- ✓ Išorinis skirtuvo aukštis (H): 2500 mm (su perdangos plokšte ir ketiniu dangčiu);
- ✓ Išorinis skirtuvo skersmuo (D1): 2440 mm;
- ✓ Vidinis skirtuvo skersmuo (D): 2160 mm;
- ✓ Sukaupiamas nuosėdų tūris: 2000 l;
- ✓ Sukaupiamas naftos produktų kiekis: 915 l;
- ✓ Apžiūros dangtis: DN 600 mm, su betono užpildu, D400 apkrova.



Naftos skirtuvo pjūviai su parametrais

Smėlio ir purvo nusodintuvo techniniai parametrai:

- ✓ Gaminio korpusas išlietas iš monolitinio gelžbetonio, klasė: C35/45;
- ✓ Vamzdžių pajungimas (įtekėjimas/ ištekėjimas): d500 / d500);
- ✓ Įtekėjimo vamzdis (H1): 1585 mm;
- ✓ Ištekėjimo vamzdis (H2): 1565 mm;
- ✓ Išorinis skirtuvo aukštis (H): 2500 mm (su perdangos plokšte ir ketiniu dangčiu);
- ✓ Išorinis skirtuvo skersmuo (D1): 2440 mm;
- ✓ Vidinis skirtuvo skersmuo (D2): 2160 mm;
- ✓ Nuosėdų talpos tūris: 8000 l;
- ✓ Apžiūros dangtis: DN 700 mm, su betono užpildu, D400 apkrova.



Smėliagaudės parametrai

Esamas paviršinių nuotekų tinklas L šulinyje Nr. 144 perjungtas į šulinį Nr. 191, patiesiant savitakį paviršinių nuotekų tinklą L1 iš PVC N klasės d200 nuotekų vamzdžių. Taip užtikrinta, kad visos paviršinės nuotekos nuo galimai taršių teritorijų būtų nukreiptos į valymo įrenginius ir tinkamai išvalytos.

Tai reiškia, kad paviršinės nuotekos bus perleidžiamos per srauto paskirstymo šulinį, smėliagaudę (8000 l tūrio), naftos produktų skirtuvą su koalesenciniu filtru (našumas - 30 l/s) ir mėginių paėmimo šulinį. Tarp paskirstymo šulinio ir mėginių paėmimo šulinio įrengta srauto apibėgimo linija iš PVC N klasės d200 savitakių nuotekų vamzdžių. Išvalytos paviršinės nuotekos, kurių užterštumas atitiks Paviršinių nuotekų tvarkymo reglamente į paviršinį vandens telkinį išleidžiamoms nuotekoms nustatytus reikalavimus, bus išleidžiamos į sklype esantį dirbtinį atvirą vandens telkinį, užtikrinant, kad telkinio vandens kokybė nebus pabloginta ir nebus daromas neigiamas poveikis aplinkai. Esama D400 pralaida, reguliuojanti vandens lygį minėtame vandens telkinyje bus naudojama telkinio apsaugai nuo persipildymo. Pralaida yra sujungta su grioviu ir esamomis kelio pralaidomis, kurios susisiečia su Šaukštelių pelke.

Išvalytos iki reglamentuojamų dydžių paviršinės nuotekos, kurių BDS₇ vidutinė metinė koncentracija neviršys 23 mg/l, didžiausia momentinė – 34 mg/l, NP vidutinė metinė koncentracija neviršys 5 mg/l, didžiausia momentinė – 7 mg/l, SM vidutinė metinė koncentracija neviršys 30 mg/l, didžiausia momentinė – 50 mg/l, N_b vidutinė metinė koncentracija neviršys 25 mg/l, didžiausia momentinė – 50 mg/l, P_b vidutinė metinė koncentracija neviršys 4 mg/l, didžiausia momentinė – 8 mg/l, per mėginių ėmimo šulinį Nr. 102, naudojant esamą infrastruktūrą, bus išleidžiamos į atvirą dirbtinį 0,4062 ha ploto vandens telkinį, esantį ties nagrinėjamos teritorijos pietrytine riba. Išleidimas į aplinką būtų tik tuo atveju, jei gamyba dėl profilaktinių ar kitų priežasčių būtų sustojusi ar kitų priežasčių, dėl ko nebūtų poreikio gamybai naudoti išvalytą paviršinį vandenį.

Vadovaujantis Paviršinių nuotekų tvarkymo reglamento IV skyriaus reikalavimais, galimai teršiamą teritoriją bus ne tik padengta vandeniu nelaidžia kieta danga, bet ir įrengta taip, kad paviršinės nuotekos nuo jos nenutekėtų ant šalia esančių teritorijų ir ant jų nepatektų vanduo nuo šalia esančių teritorijų, t. y. aikštelė bus apibortuota, įrengti nuolydžiai. Be to, paviršinės nuotekos, susidarancios ant galimai teršiamos teritorijos, bus surenkamos į atskirą paviršinių nuotekų surinkimo sistemą (nuotakyną), kurioje bus įdiegtos priemonės, leidžiančios vykdyti nustatytus reikalavimus atitinkančią nuotekų apskaitą, laboratorinę kontrolę ir, esant reikalui, per 10 min. nuo sprendimo priėmimo uždaryti nuotekų išleistuvą.

Planuojamų išleisti nuotekų kiekiai ir priimtuvai

Nr.	Priimtuvas	Nuotekų rūšis	Numatomas išleisti nuotekų kiekis, m ³ /m
1	2	3	4
1	Apytakinė vandens sistema Atviras dirbtinis vandens telkinys (0,4062 ha) ties pietrytine sklypo riba	Išvalytos paviršinės nuotekos nuo galimai taršių teritorijų kietų dangų – 2,0339 ha ploto apibortuotų atliekų sandėliavimo aikštelių kietų dangų	11 446
2	Pagal reljefą susigeria į gruntą	Sąlyginai švarios paviršinės nuotekos (lietaus vanduo), kurios susidarys lyjant lietai į atviras akumuliacines 0,0216 ha ploto talpas	146
3	Pagal reljefą susigeria į gruntą	Sąlyginai švarios paviršinės nuotekos nuo gamybinio, administracinio pastatų ir gamybinio pastato stoginės stogų (0,9908 ha ploto)	5 710
4	Pagal reljefą susigeria į gruntą	Sąlyginai švarios paviršinės nuotekos nuo likusių 4,4154 ha ploto neteršiamų teritorijos dalių ir nepriskirtinų prie galimai taršių teritorijų, kietų dangų	24 847
5	Pagal reljefą susigeria į gruntą	Sąlyginai švarios paviršinės nuotekos nuo teritorijoje esančių pastatų stogų (0,2089 ha)	1 204
6	Pagal reljefą susigeria į gruntą	Sąlyginai švarios paviršinės nuotekos nuo teritorijoje esančių 0,5531 ha ploto skaldos dangų	1 500
7	Pagal reljefą susigeria į gruntą	Sąlyginai švarios paviršinės nuotekos nuo žalių plotų (11,4932 ha)	15 502
8	UAB „Visagino energija“ komunalinių nuotekų tinklai	Buitinės nuotekos	3650
9	UAB „Visagino energija“ komunalinių nuotekų tinklai	Gamybinės nuotekos	240 000

✓ * Pagal Taršos leidimo sąlygas

✓ ** Vadovaujantis sutarties su UAB „Visagino energija“ (9 priedas) specialiosiomis sąlygomis

25.1.9. informacija apie įrenginio neįprastas (neatitiktines) veiklos sąlygas ir numatytas priemones taršai sumažinti, kad nebūtų viršijamos aplinkos kokybės normos; informacija apie tokių sąlygų galimą trukmę, pagrindžiant, kad nurodyta trukmė yra įmanomai trumpiausia, (išskyrus atvejus, kai ši informacija pateikiama specialiosiose paraiškos dalyse)

Neatitiktinės sąlygos nenumatomos. Aplinkos kokybės normos viršijamos nebus.

25.1.10. statybą leidžiančio dokumento numeris ir data, kai jį privaloma turėti teisės aktu nustatyta tvarka, ir jo nuoroda, jei dokumentas viešai paskelbtas

Statybą leidžiantys dokumentai nebus išimami.

25.1.11. jei atliktos atrankos ar poveikio aplinkai vertinimo procedūros – PAV sprendimo ar atrankos išvados data, numeris ir išsami informacija, kaip įgyvendintos ar bus iki ūkinės veiklos vykdymo pradžios įgyvendintos PAV sprendime nustatytos planuojamos ūkinės veiklos įgyvendinimo sąlygos ir priemonės išvengti aplinkai reikšmingo neigiamo poveikio, jį sumažinti, atkurti, kas pažeista ir (ar) jį kompensuoti, atrankos išvadoje nurodytos priemonės išvengti aplinkai reikšmingo neigiamo poveikio ir (ar) užkirsti jam kelią, kurios turi būti įgyvendintos iki ūkinės veiklos vykdymo pradžios ar ūkinės veiklos vykdymo (įrenginio eksploatavimo) metu

Plastiko atliekų perdirbimo veiklai buvo atlikta poveikio aplinkai vertinimo atranka, gauta Aplinkos apsaugos agentūros 2025-10-31 išvada Nr. (30-4)-A4E-11001 (pateikta 3 priede)

Priemonės, kurios bus įgyvendinamos veiklos vykdymo etape:

1. Siekiant sumažinti atliekų plovimo sistemos papildymui reikalingo švaraus vandens kiekį, apytakinis vanduo bus valomas recirkuliacinėje valymo sistemoje.

2. Atliekos bus laikomos aikštelių dalyse, kuo labiau nutolusiose nuo įrenginio sklypo ribų, siekiant neviršyti kvapo ribinių verčių.

3. Buvusios degalinės teritorijoje per 2 metus nuo UAB „EKO Perdirbimas“ veiklos pradžios bus atliktas preliminarus ekogeologinis tyrimas, vadovaujantis Cheminėmis medžiagomis užterštų teritorijų tvarkymo aplinkos apsaugos reikalavimais.

4. Paviršinės nuotekos, susidarancios ant galimai teršiamos teritorijos, nepateks į gretimas teritorijas, o bus surenkamos į atskirą paviršinių nuotekų surinkimo sistemą (nuotakyną), kurioje įdiegtos priemonės, leidžiančios vykdyti nustatytus reikalavimus atitinkančią nuotekų apskaitą, laboratorinę kontrolę ir, esant reikalui, per 10 min. nuo sprendimo priėmimo uždaryti nuotekų išleistuvą. Uždarius išleistuvą į atvirą dirbtinį vandens telkinį, nuo galimai teršiamos teritorijos surinktos paviršinės nuotekos bus nukreipiamos į teritorijoje esančias dvi akumuliacines talpas. Paviršinės nuotekos bus valomos naftos produktų skirtuve su smėliagaude ir bus nukreipiamos į vandens apytakinę sistemą arba išleidžiamos į teritorijoje esantį atvirą dirbtinį vandens telkinį (0,4062 ha ploto) dėl tam tikrų priežasčių sustabdžius atliekų perdirbimo procesą.

5. Veiklos vykdytojas privalo užtikrinti, kad aplinkos oro taršos šaltiniuose Nr. 001-004 įrengtos oro taršos mažinimo priemonės (aktyvintos anglies filtrai) būtų efektyvios.

6. Įmonės darbas pastoviai bus kontroliuojamas, todėl net esant menkiausiai avarijos galimybei bus stabdomas darbas ir operatyviai šalinamos galimos avarijos atsiradimo priežastys. Taip pat bus vykdoma naujos, pažangiausias technologijas atitinkančios įrangos nuolatinė techninė priežiūra, leidžianti laiku pastebėti nukrypimus ir operatyviai juos šalinti.

7. Didžioji dalis vibruojančių ir triukšmą skleidžiančių įrenginių bus tinkamai izoliuoti, sumontuoti pastatų viduje.

8. Mineralizuotos juostos miško ribose bus atnaujinamos kasmet pavasarį arba pagal poreikį, vadovaujantis Valstybinių miškų urėdijos rekomendacijomis. Miško stebėjimas bus vykdomas naudojant kameras ir stebėjimo sistemas, o gaisro atveju – nedelsiant bus informuojamos atitinkamos tarnybos.

9. Visa atliekų tvarkymo veikla bus vykdoma griežtai laikantis Lietuvos Respublikos atliekų tvarkymo įstatymo ir kitų atliekų tvarkymą reglamentuojančių teisės aktų reikalavimų.

10. Veikla turi būti vykdoma, laikantis šioje atrankos informacijoje apibrėžto technologinio proceso eigos aprašymo.

11. Vykdoma nuolatinė veiklavietės priežiūra, palaikoma švara ir tvarka.

12. Veikla bus vykdoma laikantis gaisrinės saugos reikalavimų.

13. Veiklos vykdytojas visais atvejais privalės laikytis visų aktualių veiklą reglamentuojančių teisės aktų reikalavimų, keičiantis teisiniam reglamentavimui atitinkamai keisti veiklos rodiklius.

14. Vykdomos veiklos metu paaiškėjus, kad daromas didesnis poveikis aplinkai už atrankos informacijoje pateiktus arba teisės aktuose nustatytus rodiklius, veiklos vykdytojas privalės nedelsiant taikyti papildomas poveikį aplinkai mažinančias priemones arba mažinti veiklos apimtį/nutraukti veiklą.

Priemonės, kurios bus įgyvendintos veiklos nutraukimo etape

Veiklos nutraukimo atveju įmonė sutvarkys visas objekte sukauptas atliekas, perduodant jas teisę tvarkyti šias atliekas turintiems atliekų tvarkytojams; po atliekų išvežimo, ištuštintos patalpos ir teritorija turės būti pilnai išvalyta ir sutvarkyta taip, kad įrenginio uždarymo metu ir vėliau, nutraukus veiklą, neatsirastų neigiamas poveikis aplinkai ir žmonių sveikatai.

25.1.12. jei vadovaujantis Lietuvos Respublikos visuomenės sveikatos priežiūros įstatymu atliktas poveikio visuomenės sveikatai vertinimas, pateikiama nuoroda į poveikio visuomenės sveikatai vertinimo dokumentus. Ši informacija teikiama, jei įrenginys atitinka bent vieną Taisyklių 1 priedo 1 priedėlyje nurodytą kriterijų

Vadovaujantis Lietuvos Respublikos specialiųjų žemės naudojimo sąlygų įstatymo (TAR, 2019-06-19, NR. 9862, su vėlesniais pakeitimais) 3 priedo 2 lentelės 7 p., atliekų laikymo, perkrovimo ir rūšiavimo įmonės įrenginiams (statiniams) reglamentuojamas 100 m sanitarinės apsaugos dydis (SAZ). Siekiant nustatyti SAZ įrenginiui, buvo atliktas poveikio visuomenės sveikatai vertinimas. Nacionalinio visuomenės sveikatos centro Utenos departamentas 2024 m. rugsėjo 5 d. priėmė sprendimą Nr. (9-11 14.3.4 Mr)BSV-7285, kad planuojama ūkinė veikla galima pasirinktoje vietoje (11 priedas).

NVSC 2025- 10-22 raštu Nr. (9-11 14.1.2.Mr)2-42113 nustatė, kad UAB “EKO Perdirbimas” plastiko atliekų perdirbimo veiklą branduolinės energetikos objekto – VĮ Ignalinos atominės elektrinės (toliau – BEO) –Nekilnojamojo turto registre įregistruotoje sanitarinės apsaugos zonoje (toliau – SAZ), kurioje jau galioja Lietuvos Respublikos specialiųjų žemės naudojimo sąlygų įstatymo1 (toliau – Įstatymas) 53 straipsnio 1 dalyje reglamentuojamos gamybinių objektų SAZ specialiosios žemės naudojimo sąlygos. Įmonės veiklai pagal Įstatymo 52 straipsnį nustatyta 300 m. SAZ2. Įmonės veiklavietė ir Įstatymu nustatyta SAZ įeina į BEO SAZ ribas. Atsižvelgiant į tai įmonės Įstatymu nustatytos SAZ dydžio korekcija, atliekant PVSV procedūras, netikslinga (12 priedas).

ŽALIAVŲ, KURO IR CHEMINIŲ MEDŽIAGŲ NAUDOJIMAS GAMYBOJE

1 lentelė. Įrenginyje naudojamos žaliavos, kuras ir papildomos medžiagos.

Eil. Nr.	Žaliavos, kuro rūšies arba medžiagos pavadinimas	Planuojamas naudoti kiekis, matavimo vnt. (t, m³ ar kt. per metus)	Kiekis, vienu metu saugomas vietoje (t, m³ ar kt. per metus), saugojimo būdas (atvira aikštelė ar talpyklos, uždarytos talpyklos ar uždengta aikštelė ir pan.)
1	2	3	4
1.	Elektros energija	19 491 MWh/metus	nesaugoma
2.	Sorbentas	0,08 t/metus	0,02 t, pastate
3.	Dyzelinas autokrautuvams	184,69 t/metus	nesaugoma
4.	Suskystintos naftos dujos autokrautuvams	17,52 t/metus	nesaugoma

2 lentelė. Gamyboje naudojamos pavojingos medžiagos ir mišiniai

Bendra informacija apie cheminę medžiagą arba mišinį			Informacija apie pavojingą cheminę medžiagą (gryną arba esančią mišinio sudėtyje)					Saugojimas, naudojimas, utilizavimas				
1	2	3	4	5	6	7	8	9	10	11	12	13
Preki-nis pavadi-nimas	Medžia-ga ar mišinys	Saugos duomenų lapo (SDL) parengimo (peržiūrėji-mo) data	Pavo-jingos medžia-gos pavadi-nimas	Koncent-racija mišinyje	EC ir CAS Nr.	Pavojingumo klasė ir kategorija pagal klasifikavimo ir ženklinimo reglamentą 1272/2008	Pavojin-gumo frazė ¹	Vienu metu laikomas kiekis (t) ir laikymo būdas	Per metus sunaudojamas kiekis (t)	Kur naudoja-ma gamybo-je	Nustatyti (apskai-čiuoti) medžiagos išmetimai (išleidi-mai)	Utili-zavi-mo būdas
Flokuliantas Poliflock SP 1043	mišinys	2022-07-14	Nafta hidrinta lengvoji	20-30	EC 920-107-4	Pavojinga įkvėpus, 1 kategorija	H304	5,0 t origina-lioje pakuotėje valymo įrengimų pastate (unik. Nr. 4597-9011-2090)	8,5	Dribsnių gamybos linijone, apytakinėje sistemoje	-	Atliekų tvarkytojai
			Riebalų izoalkoholio etoksi-propoksilatas	<5	Polimeras; REACH netaikoma	Ūmus toksiškumas, 4 kategorija; smarkus akių pažeidimas, 1 kategorija	H302; H318					
			Adipo rūgštis	<2	EC 204-643-3	Akių dirginimas, 2 kategorija	H319					
Flokuliantas Poliflock SP 238	mišinys	2022-07-14	Nafta hidrinta lengvoji	20-30	EC 920-107-4	Pavojinga įkvėpus, 1 kategorija	H304 EUH066	2,0 t origina-lioje pakuotėje valymo įrengimų pastate (unik. Nr. 4597-9011-2090)	10,75	Dribsnių gamybos linijone, apytakinėje sistemoje	-	Atliekų tvarkytojai
			Riebalų izoalkoholio etoksi-propoksilatas	<5	Polimeras; REACH netaikoma	Ūmus toksiškumas, 4 kategorija; smarkus akių pažeidimas, 1 kategorija	H302; H318					
			Adipo rūgštis	<2	EC 204-643-3	Akių dirginimas, 2 kategorija	H319					

Reagentas Poliflock SM 44453	mišinys	2022-07-14	Geležies sulfatas	≤40	EINECS 233-072-9 CAS 10028-22-5	Ūmus toksiškumas, 4 kategorija; odos dirginimas, 2 kategorija; smarkus akių pažeidimas, 1 kategorija; metalų korozija, 1 kategorija; odos jautrinimas, 1 kategorija	H302; H315 H318 ; H290; H317	8,0 t originalioje pakuotėje valymo įrengimų pastate (unik. Nr. 4597-9011-2090)	120	Dribsnių gamybos linijone, apytakinėje sistemoje	-	Atliekų tvarkytojai
			Poliaminas	<25	EINECS 627-118-0 CAS -	Pavojinga vandens aplinkai, lėtinis pavojus, 3 kategorija	H412					
			2-Propen-1-aminio, N,N-diatil-N-2-propen-1-yl-, chlorido (1:1), homopolimeras	<25	EINECS 607-855-4 CAS -	Pavojinga vandens aplinkai, lėtinis pavojus, 3 kategorija	H412					

Saugos duomenų lapai pateikiami 10 priede.

II. SPECIALIOSIOS DALYS

SPECIALIOJI PARAIŠKOS DALIS

NUOTEKŲ TVARKYMAS IR IŠLEIDIMAS

1 lentelė. Informacija apie paviršinį vandens telkinį (priimtuvą), į kurį planuojama išleisti nuotekas.

Eil. Nr.	Vandens telkinio pavadinimas, kategorija ir kodas	80% tikimybės sausiausio mėnesio vidutinis debitas, m ³ /s (upėms)	Vandens telkinio plotas, ha (stovinčio vandens telkiniams)	Vandens telkinio būklė					
				Rodiklis	Esama (foninė) būklė		Leistina vandens telkinio apkrova		
					mato vnt.	reikšmė	hidraulinė, m ³ /d.	teršalais	
								mato vnt.	reikšmė
1	2	3	4	5	6	7	8	9	10
1.	Atviras dirbtinis vandens telkinys	-	0,4062	-	-	-	-	-	-
				-	-	-	-	-	-
				-	-	-	-	-	-

2 lentelė. Informacija apie nuotekų išleidimo vietą / priimtuvą, į kurį planuojama išleisti nuotekas, kai nuotekas planuojama infiltruoti į gruntą tam tikslui įrengtuose filtravimo įrenginiuose, kaupti sukaupimo rezervuaruose periodiškai išvežant ar pan. Nuotekų nuo galimai teršiamos 2,0339 ha ploto teritorijos neplanuojama infiltruoti į gruntą.

3 lentelė. Duomenys apie nuotekų šaltinius ir (ar) išleistuvus

Nr.	Koordinatės	Priimtovo numeris	Planuojamų išleisti nuotekų aprašymas	Išleistuvo tipas/techniniai duomenys	Išleistuvo vietos aprašymas	Planuojamas išleisti didžiausias nuotekų kiekis	
						m ³ /d.	m ³ /m.
1	2	3	4	5	6	7	8
L1.Iš.	X – 6164139,16 Y – 661798,88	1	Paviršinės nuotekos nuo 2,0339 ha ploto apibortuotų atliekų sandėliavimo aikštelių (galimai teršiamų teritorijų),	Krantinis, d500	Paviršinės nuotekos, surinktos nuo galimai teršiamos teritorijos, išleidžiamos į ties šiaurine sklypo riba esančią pelkę, kuri esamu grioviu ir esamomis kelio pralaidomis susisiečia su Šaukštelių pelke	31,36	11446

4 lentelė. Į gamtinę aplinką planuojamų išleisti nuotekų užterštumas

Nr.	Teršalo pavadinimas	Nuotekų užterštumas prieš valymą			Didžiausias pageidaujamas nuotekų užterštumas jas išleidžiant į aplinką								Numatomas valymo efektyvumas, %
		mom., mg/l	vidut., mg/l	t/metus	DLK mom., mg/l	Pageidaujama LK mom., mg/l	DLK vidut., mg/l	Pageidaujama LK vid., mg/l	DLT paros, t/d.	Pageidaujama LT paros, t/d.	DLT metų, t/m.	Pageidaujama LT metų, t/m.	
1	2	3	4	5	6	7	8	9	10	11	12	13	14
L1.Iš.	BDS ₇	34	23	-	34	34	23	23	-*	-*	-*	-*	-
	SM	500	250	-	50	30	30	30	-*	-*	-*	-*	90
	NP	30	30	-	7	7	5	5	-*	-*	-*	-*	85
	N _b	50	25	-	50	50	25	25	-*	-*	-*	-*	-
	P _b	8	4	-	8	8	4	4	-*	-*	-*	-*	-

* Vadovaujantis Paviršinių nuotekų tvarkymo reglamento 27 p., nuotekų leistinos taršos normatyvai nenustatomi

5 lentelė. Objekte / įrenginyje naudojamos nuotekų kiekio ir taršos mažinimo priemonės

Eil. Nr.	Nuotekų šaltinis / išleistuvas	Priemonės ir jos paskirties aprašymas	Įdiegimo data	Priemonės projektinės savybės		
				rodiklis	mato vnt.	reikšmė
1	2	3	4	5	6	7
1	L1.Iš.	Naftos skirtuvo LPASS C NS30 8000MB su atskirai montuojama smėliagaude ir srauto paskirstymo šuliniu įrengimas	2025 m.	Naftos skirtuvo našumas	l/s	30
				Smėliagaudės naudingas tūris	l	8000
				Projektinis paviršinių nuotekų užterštumas SM	mg/l	250
				Projektinis paviršinių nuotekų užterštumas NP	mg/l	30

6 lentelė. Pramonės įmonių ir kitų abonentų, iš kurių planuojama priimti nuotekas, sąrašas ir planuojamų priimti nuotekų savybės
Nuotekų iš pramonės įmonių ir kitų abonentų priimti neplanuojama, todėl 6 lentelė nepildoma.

7 lentelė. Pramonės įmonių ir kitų abonentų, iš kurių planuojama priimti paviršines nuotekas, sąrašas ir planuojamų priimti nuotekų savybės
Paviršinių nuotekų iš pramonės įmonių ir kitų abonentų priimti neplanuojama, todėl 7 lentelė nepildoma.

APLINKOS ORO TARŠOS VALDYMAS

Į Aplinką išmetamų oro teršalų iš stacionarių oro taršos šaltinių duomenys teikiami remiantis PAV atrankos informaciją bei oro teršalų vertinimo ataskaita (8 priedas). PAV atrankoje numatyti 4 stacionarūs oro taršos šaltiniai, tačiau šiame etape numatoma eksploatuoti du taršos šaltinius iš keturių. Numatomi eksploatuoti 001 oro taršos šaltinis ir 004 oro taršos šaltinis (TL paraiškoje jis nurodomas kaip Nr. 002).

Įmonė ne vėliau kaip per vienerius metus nuo stacionarių oro teršalų eksploatavimo pradžios parengs stacionarių oro taršos šaltinių inventORIZACIJOS ataskaitą, esant reikalui bus patikslintos Taršos leidimo dalys.

1 lentelė. Į aplinkos orą numatomi išmesti teršalai ir jų kiekis

Teršalo pavadinimas	Teršalo kodas	Numatoma (prašoma leisti) išmesti, t/m.
1	2	3
Azoto oksidai	-	-
Kietosios dalelės	4281	0,0221
Sieros dioksidas	-	-
Amoniakas	134	0,1514
Lakieji organiniai junginiai (abėcėlės tvarka):		
Lakieji organiniai junginiai, išskyrus metaną, nediferencijuoti pagal sudėtį (atskirus junginius)	308	0,5518
Kiti teršalai (abėcėlės tvarka):		
Acto rūgštis (etano rūgštis)	74	0,0028
Anglies monoksidas (C)	6069	0,0126
Sieros vandenilis (vandenilio sulfidas)	1778	0,0347
	Iš viso:	0,7754

2 lentelė. Stacionarių aplinkos oro taršos šaltinių duomenys

Įrenginio pavadinimas Plastiko atliekų perdirbimas

Ekonominės veiklos rūšies kodas pagal Ekonominės veiklos rūšių klasifikatorių (EVRK 2 red.)_ 38.21.00

Taršos šaltiniai				Išmetamųjų dujų rodikliai pavyzdžio ėmimo (matavimo) vietoje			Teršalų išmetimo (stacionarių taršos šaltinių veikimo) trukmė, val./m.
Nr.	koordinatės	aukštis, m	išėjimo angos matmenys, m	srauto greitis, m/s	temperatūra, °C	tūrio debitas, Nm ³ /s	
1	2	3	4	5	6	7	8
001	X: 661556,00 Y: 6164179,00	11,3	0,63	1,06	34,9	0,30	8760
002	X: 661617,00 Y: 6164212,00	11,3	0,63	10,68	29,0	3,01	8760

3 lentelė. Tarša į aplinkos orą

Įrenginio pavadinimas Plastiko atliekų perdirbimas.

Cecho ar kt. pavadinimas arba Nr.	Taršos šaltiniai	Teršalai		Numatoma (prašoma leisti) tarša		
	Nr.	pavadinimas	kodas	vienkartinis dydis		metinė, t/m.
				vnt.	maks.	
1	2	3	4	5	6	7
Ištraukiamosios ventiliacijos ortakis iš plastiko granulių gamybos linijos	001	Anglies monoksidas (C)	6069	g/s	0,0004	0,0126
		Lakieji organiniai junginiai, išskyrus metaną, nediferencijuoti pagal sudėtį (atskirus junginius)	308	g/s	0,0040	0,1261
		Kietosios dalelės (organinės ir neorganinės), išskyrus kietąsias dalelės, deginant kietąjį, skystąjį arba dujinį kurą ar atliekas, ir asbesto turinčias kietąsias dalelės (dulkės)	4281	g/s	0,0007	0,0221
		Acto rūgštis (etano rūgštis)	74	g/s	0,00009	0,0028
Ištraukiamosios	002	Amoniakas (NH ₃)	134	g/s	0,0048	0,1514

ventiliacijos ortakis iš plastikų dribsnių gamybos linijos	Lakieji organiniai junginiai, išskyrus metaną, nediferencijuoti pagal sudėtį (atskirus junginius)	308	g/s	0,0135	0,4257
	Sieros vandenilis (vandenilio sulfidas)	1778	g/s	0,0011	0,0347
Iš viso įrenginiui:					0,7754

4 lentelė. Aplinkos oro teršalų valymo įrenginiai ir taršos prevencijos priemonės

Įrenginio pavadinimas Plastiko atliekų perdirbimas _

Taršos šaltinio, į kurį patenka pro valymo įrenginį praėjęs dujų srautas, Nr.	Valymo įrenginiai		Valymo įrenginyje valomi (nukenksminami) teršalai	
	pavadinimas ir paskirties apibūdinimas		pavadinimas	kodas
1	2		3	4
001	aktyvuotos anglies filtras, skirtas aplinkos oro teršalų emisijoms iš plastiko granulių gamybos linijos mažinti. Efektyvumas 50 %*		LOJ	308
002	aktyvuotos anglies filtras, skirtas aplinkos oro teršalų emisijoms iš plastikų dribsnių gamybos linijų mažinti. Efektyvumas 50 %*		LOJ	308
Taršos prevencijos priemonės:				

*-faktinis anglies filtro efektyvumas bus patikslintas atlikus stacionarių oro taršos šaltinių inventORIZaciją.

5 lentelė. Tarša į aplinkos orą esant neįprastoms (neatitiktinėms) veiklos sąlygoms
Lentelė nepildoma, nes neplanuojamos neįprastos (neatitiktinės) veiklos sąlygos.

SPECIALIOJI PARAIŠKOS DALIS

ATLIEKŲ APDOROJIMAS (NAUDOJIMAS AR ŠALINIMAS, ĮSKAITANT LAIKYMĄ IR PARUOŠIMĄ NAUDOTI AR ŠALINTI)

NEPAVOJINGOSIOS ATLIEKOS

1 lentelė. Didžiausias numatomas laikyti nepavojingųjų atliekų kiekis
Įrenginio pavadinimas Plastiko atliekų perdirbimas

Eil. Nr.	Atliekos			Atliekų laikymas	
	Kodas	Pavadinimas	Patikslintas pavadinimas	Atliekų tvarkymo veiklos kodas (R13 ir (arba) D15)	Didžiausias vienu metu numatomas laikyti bendras atliekų, įskaitant apdorojimo metu susidarančias atliekas, kiekis, t
1	2	3	4	5	6
1.	15 01 02	Plastikinės (kartu su polietilentereftalatinėmis) pakuotės	Plastikinės pakuotės (įvairios gaminių pakuotės, tara, plėvelė, pakavimo juosta ir kt.)	R13	6962
2.	17 02 03	Plastikas	Įvairūs plastikai iš statybinio srauto	R13	
3.	20 01 39	Plastikai	Plastikiniai žaislai, namų apyvokos daiktai, plastikinės detalės, plastikiniai gaminiai, plėvelės, atraižos ir įvairios namų ūkių plastiko atliekos	R13	
4.	19 12 04	Plastikai ir guma	Įvairūs plastikai po mechaninio atliekų apdorojimo (polipropileninė virvė, poliamido tinklas ir kt.)	R13	
5.	15 01 03	medinės pakuotės	medinės pakuotės - paletės	R13	
6.	15 01 04	metalinės pakuotės	Metalinė pakuotė – viela, kitos metalinės pakuotės	R13	
7.	19 12 02	juodieji metalai	juodieji metalai po pirminio rūšiavimo	R13	
8.	19 12 10	degiosios atliekos (iš atliekų gautas kuras)	Perdirbimui netinkamos, tačiau kaloringumą turinčios medžiagos po perdirbimo	R13	
9.	19 12 12	kitos mechaninio atliekų (įskaitant medžiagų mišinius) apdorojimo atliekos, nenurodytos 19 12 11	Po mechaninio atliekų apdorojimo susidariusios perdirbimui netinkamos atliekos.	R13, D15	

2 lentelė. Didžiausias numatomas laikyti nepavojingųjų atliekų kiekis jų susidarymo vietoje iki surinkimo (S8)
Nepildoma, ne atliekų tvarkymo metu susidaranti nepavojingos atliekos jų susidarymo vietoje nelaikomos ilgiau nei vienerius metus.

3 lentelė. Numatomos naudoti, išskyrus numatomas laikyti ir paruošti naudoti, nepavojingosios atliekos
Įrenginio pavadinimas Plastiko atliekų perdirbimas

Eil. Nr.	Numatomos naudoti, išskyrus numatomas laikyti ir paruošti naudoti, atliekos			Atliekų naudojimas	
	Kodas	Pavadinimas	Patikslintas pavadinimas	Atliekos naudojimo veiklos kodas (R1–R11)	Projektinis įrenginio pajėgumas, t/m.
1	2	3	4	5	6
1.	15 01 02	Plastikinės (kartu su polietilentereftalatinėmis) pakuotės	Plastikinės pakuotės (įvairios gaminių pakuotės, tara, plėvelė, pakavimo juosta ir kt.)	R3	65700
2.	17 02 03	Plastikas	Įvairūs plastikai iš statybinio srauto	R3	
3.	20 01 39	Plastikai	Plastikiniai žaislai, namų apyvokos daiktai, plastikinės detalės, plastikiniai gaminiai, plėvelės, atraižos ir įvairios namų ūkių plastiko atliekos	R3	
4.	19 12 04	Plastikai ir guma	Įvairūs plastikai po mechaninio atliekų apdorojimo (polipropilėninė virvė, poliamido tinklas ir kt.)	R3	

4 lentelė. Numatomos šalinti, išskyrus numatomas laikyti ir paruošti šalinti, nepavojingosios atliekos
Nepildoma, atliekų šalinimo veikla nenumatoma.

5 lentelė. Numatomos paruošti naudoti ir (arba) šalinti nepavojingosios atliekos
 Įrenginio pavadinimas Plastiko atliekų perdirbimas

Eil. Nr.	Numatomos paruošti naudoti ir (arba) šalinti atliekos			Atliekų paruošimas naudoti ir (arba) šalinti	
	Kodas	Pavadinimas	Patikslintas pavadinimas	Atliekos tvarkymo veiklos kodas (D8, D9, D13, D14, R12, S5)	Projektinis įrenginio pajėgumas, t/m.
1	2	3	4	5	6
1.	15 01 02	Plastikinės (kartu su polietilentereftalatinėmis) pakuotės	Plastikinės pakuotės (įvairios gaminių pakuotės, tara, plėvelė, pakavimo juosta ir kt.)	R12	65700
2	17 02 03	Plastikas	Įvairūs plastikai iš statybinio srauto	R12	
3	20 01 39	Plastikai	Plastikiniai žaislai, namų apyvokos daiktai, plastikinės detalės, plastikiniai gaminiai, plėvelės, atraižos ir įvairios namų ūkių plastiko atliekos	R12	
4	19 12 04	Plastikai ir guma	Įvairūs plastikai po mechaninio atliekų apdorojimo (polipropileninė virvė, poliamido tinklas ir kt.)	R12	

Kita informacija pagal Taisyklių 32.2 papunktį

Specifiniai atliekų srautai ar kategorijos, kurioms taikomi Taisyklių 32.2 papunktyje nurodytų teisės aktų reikalavimai, nebus naudojamos, todėl informacija neteikiama.

SPECIALIOJI PARAIŠKOS DALIS

KVAPŲ VALDYMAS

Informacija pateikiama remiantis:

Aplinkos oro teršalų skaičiavimai, skaičiavimo rezultatai pateikti Oro ir kvapo taršos vertinimo ataskaitoje (8 priede).

Plastiko atliekų perdirbimo veiklai įstatymų nustatyta tvarka buvo atliktos poveikio aplinkai vertinimo procedūros, gauta PAV atrankos išvada dėl veiklos leistinumą (AAA 2025-10-31 sprendimas Nr. (30-4)-A4E-11001). Pridedama 3 priede.

1 lentelė. Stacionarių kvapų šaltinių duomenys

Kvapo šaltinis					Išmetamųjų dujų rodikliai pavyzdžio paėmimo (matavimo) vietoje			Kvapo emisijos rodiklis*, OUE/s	Kvapų išmetimo (stacionariųjų taršos šaltinių veikimo) trukmė per parą/savaitę/metus, nurodant konkrečias valandas
Kvapo šaltinio Nr.	pavadinimas	koordinatės (plotinio šaltinio perimetro koordinatės) (LKS)	aukštis nuo žemės paviršiaus, m	išėjimo angos matmenys, m	srauto greitis, m/s	temperatūra t, °C	tūrio debitas, Nm ³ /s		
1	2	3	4	5	6	7	8	9	10
001	Ištraukiamosios ventiliacijos ortakis iš plastiko granulių gamybos linijos	X: 661556,00 Y: 6164179,00	11,3	0,63	1,06	34,9	0,30	290,4	8760
002	Ištraukiamosios ventiliacijos ortakis iš plastiko granulių gamybos linijos	X: 661552,00 Y: 6164198,00	11,3	0,63	2,66	34,9	0,74	290,4	8760
003	Ištraukiamosios ventiliacijos ortakis iš plastiko granulių gamybos linijos	X: 661552,00 Y: 6164194,00	11,3	0,63	2,66	34,9	0,74	290,4	8760

004	Ištraukiamosios ventilacijos ortakis iš plastikų dribsnių gamybos linijos	X: 661617,00 Y: 6164212,00	11,3	0,63	10,68	29,0	3,01	1581,8	8760
601	Gamybos paskirties pastato vartai	X: 661627,00 Y: 6164232,00	5,0	4,5 x 5,0	3,0	20,0	0,55	861,4	3024
602	Gamybos paskirties pastato vartai	X: 661627,00 Y: 6164224,00	5,0	4,5 x 5,0	3,0	20,0	0,55	861,4	3024
603	Gamybos paskirties pastato vartai	X: 661629,00 Y: 6164203,00	5,0	4,5 x 5,0	3,0	20,0	0,55	861,4	3024
604	Gamybos paskirties pastato vartai	X: 661541,00 Y: 6164232,00	5,0	4,5 x 5,0	3,0	20,0	0,55	861,4	3024
605	Gamybos paskirties pastato vartai	X: 661542,00 Y: 6164222,00	5,0	4,5 x 5,0	3,0	20,0	0,55	861,4	3024
606	Gamybos paskirties pastato vartai	X: 661543,00 Y: 6164198,00	5,0	4,5 x 5,0	3,0	20,0	0,55	861,4	3024
607	Atliekų rūšiavimo angaro vartai	X: 661691,00 Y: 6164256,00	5,0	6,0 x 5,0	3,0	20,0	0,55	861,4	3024
608	Atliekų rūšiavimo angaro vartai	X: 661659,00 Y: 6164254,0	5,0	6,0 x 5,0	3,0	20,0	0,55	861,4	3024
609	Atliekų rūšiavimo angaro vartai	X: 661646,00 Y: 6164224,00	5,0	6,0 x 5,0	3,0	20,0	0,55	861,4	3024
610	Atliekų rūšiavimo angaro vartai	X: 661648,00 Y: 6164195,00	5,0	6,0 x 5,0	3,0	20,0	0,55	861,4	3024
611	Atliekų rūšiavimo angaro vartai	X: 661696,00 Y: 6164193,00	5,0	6,0 x 5,0	3,0	20,0	0,55	861,4	3024
612	Atvira atliekų laikymo aikštelė	X: 661718,00 Y: 6164098,00	3,0	6212,0 m ²	3,0	0,0	0,55	7920,0	8760

* Kvapo emisijos rodiklio apibrėžimas pateiktas Kvapų kontrolės gyvenamosios aplinkos ore taisyklėse, patvirtintose Lietuvos Respublikos sveikatos apsaugos ministro 2010 m. spalio 4 d. įsakymu Nr. V-885 „Dėl Lietuvos higienos normos HN 121:2010 „Kvapo koncentracijos ribinė vertė gyvenamosios aplinkos ore“ ir Kvapų kontrolės gyvenamosios aplinkos ore taisyklių patvirtinimo“

Pastaba: šiuo metu 002 ir 003 taršos šaltiniai nebus eksploatuojami. Šaltinius numatoma pradėti eksploatuoti įrengus papildomas granuliavimo linijas per artimiausius 1-2 metus nuo atliekų perdirbimo veiklos pradžios. 004 taršos šaltinis atitinka Paraiškos oro dalies 002 taršos šaltinį.

2 lentelė. Kvapų valdymo (mažinimo) priemonės, jų efektyvumo rodikliai

Kvapo šaltinio Nr.	Kvapų valdymo (mažinimo) priemonės			Numatomas (prašomas leisti) kvapo emisijos rodiklis OUE/s
	pavadinimas	įrengimo vieta, koordinatės, LKS	efektyvumas, proc.	
1	2	3	4	5
001	Ištraukiamosios ventiliacijos ortakis iš plastiko granulių gamybos linijos	X: 661556,00 Y: 6164179,00	-	290,4
002	Ištraukiamosios ventiliacijos ortakis iš plastiko granulių gamybos linijos	X: 661552,00 Y: 6164198,00	-	290,4
003	Ištraukiamosios ventiliacijos ortakis iš plastiko granulių gamybos linijos	X: 661552,00 Y: 6164194,00	-	290,4
004	Ištraukiamosios ventiliacijos ortakis iš plastikų dribsnių gamybos linijos	X: 661617,00 Y: 6164212,00	-	1581,8
601	Gamybos paskirties pastato vartai	X: 661627,00 Y: 6164232,00	-	861,4
602	Gamybos paskirties pastato vartai	X: 661627,00 Y: 6164224,00	-	861,4
603	Gamybos paskirties pastato vartai	X: 661629,00 Y: 6164203,00	-	861,4
604	Gamybos paskirties pastato vartai	X: 661541,00 Y: 6164232,00	-	861,4
605	Gamybos paskirties pastato vartai	X: 661542,00 Y: 6164222,00	-	861,4
606	Gamybos paskirties pastato vartai	X: 661543,00 Y: 6164198,00	-	861,4
607	Atliekų rūšiavimo angaro vartai	X: 661691,00 Y: 6164256,00	-	861,4
608	Atliekų rūšiavimo angaro vartai	X: 661659,00 Y: 6164254,0	-	861,4

609	Atliekų rūšiavimo angaro vartai	X: 661646,00 Y: 6164224,00	-	861,4
610	Atliekų rūšiavimo angaro vartai	X: 661648,00 Y: 6164195,00	-	861,4
611	Atliekų rūšiavimo angaro vartai	X: 661696,00 Y: 6164193,00	-	861,4
612	Atvira atliekų laikymo aikštelė	X: 661718,00 Y: 6164098,00	-	7920,0

3 lentelė. Kvapų valdymo (mažinimo) priemonių efektyvumas prie artimiausių jautrių receptorių

Nustatyta kvapo koncentracija (OUE/m ³) prie artimiausio jautraus receptoriaus*	Artimiausio jautraus receptoriaus adresas ir koordinatės (LKS)
1	2
<1 OUE/m ³	Artimiausi gyvenamosios paskirties pastatai, kurių aplinkos ore yra taikoma ribinė vertė, yra nutolę apie 2,0 km. Kadangi suskaičiuota didžiausia 1 val. kvapo koncentracija 3,8 OUE/m ³ neviršija ribinio dydžio aplinkos ore už įrenginio teritorijos ribų, koncentracija nebus viršijama ir artimiausios gyvenamosios aplinkos ore.

*jautrus receptorius – statinys ar teritorija, kurioje gyvena, ilsisi žmonės ar laikinai būna jautrios visuomenės grupės (vaikai, pacientai ir pan.), pvz. gyvenamasis namas, vaikų darželis, mokykla, ligoninė, sanatorija, poilsio, globos namai, gyvenamosios ar rekreacinės teritorijos ir pan.

III. PARAIŠKOS PRIEDAI, KITA PAGAL TAISYKLES REIKALAUJAMA INFORMACIJA IR DUOMENYS

1. Nekilnojamojo turto registro duomenų bazės išrašai (*konfidenciali informacija*).
2. UAB „EKO Perdirbimas“ nekilnojamo turto nuomos sutartys (*konfidenciali informacija*).
3. PAV atrankos išvada AAA 2025-10-31 sprendimas Nr. (30-4)-A4E-11001.
4. Teritorijos situacinė schema (*konfidenciali informacija*)
5. Įrenginių išdėstymo patalpose planai; (*konfidenciali informacija*).
6. Sklypo planas su paviršinių nuotekų šalinimo tinklais. (*konfidenciali informacija*)
7. Ūkio subjektų Monitoringo programa
8. Oro ir kvapo taršos vertinimo ataskaita. (*konfidenciali informacija*).
9. UAB „EKO Perdirbimas“ 2025 m. spalio 10 d. sutartis Nr. (4.7)SI-85 su UAB „Visagino energija“ (konfidenciali informacija);
10. Saugos duomenų lapai.
11. Nacionalinio visuomenės sveikatos centro Utenos departamento 2024 m. rugsėjo 5 d. sprendimas Nr. (9-11 14.3.4 Mr)BSV-7285 dėl planuojamos ūkinės veiklos galimybių.
12. Nacionalinio visuomenės sveikatos centro 2025 raštas Nr. (9-11 14.1.2.Mr)2-42113 (*konfidenciali informacija*).
13. Atliekų naudojimo ar šalinimo techninis reglamentas (*Reglamento priedai - konfidenciali informacija*)
14. Prievolių įvykdymo užtikrinimo sumos apskaičiavimo forma.

Taršos leidimų išdavimo, pakeitimo ir
galiojimo panaikinimo taisyklių
2 priedo
8 priedėlis

(Deklaracijos pavyzdys)

DEKLARACIJA

Teikiu paraišką gauti Taršos leidimą.

Patvirtinu, kad šioje paraiškoje pateikta informacija yra teisinga, pilna ir tiksli.

Neprieštarauju, kad leidimą išduodanti institucija paraiškos arba jos dalies kopiją, išskyrus informaciją, kuri šioje paraiškoje nurodyta kaip komercinė (gamybinė) paslaptis, pateiktų tretiesiems asmenims.

Parašas: _____
(veiklos vykdytojo arba jo įgalioto asmens)

Data: 2025-12-02

VYTAUTAS VENCIUS, DIREKTORIUS

(pasirašančiojo vardas, pavardė, pareigos)
